

1

2

3

4

A

B

C

D

E

F

A

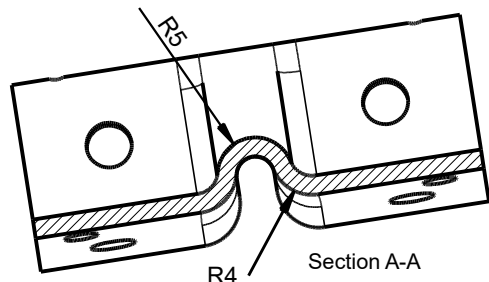
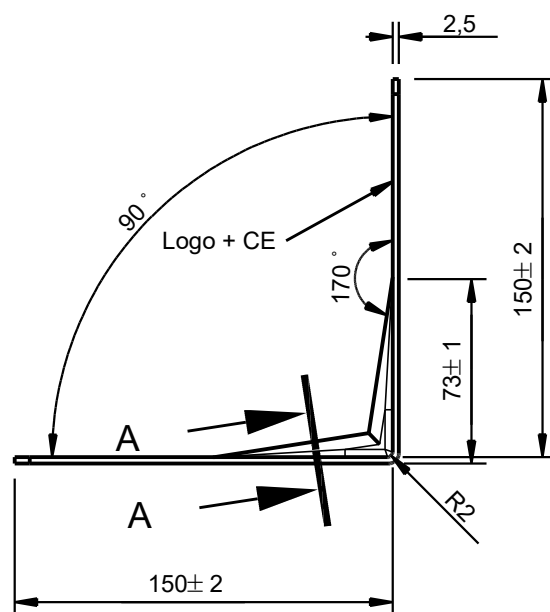
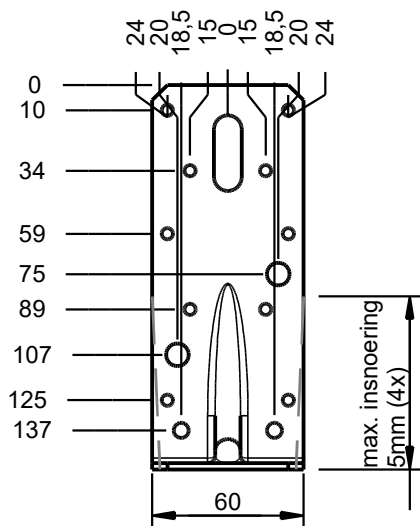
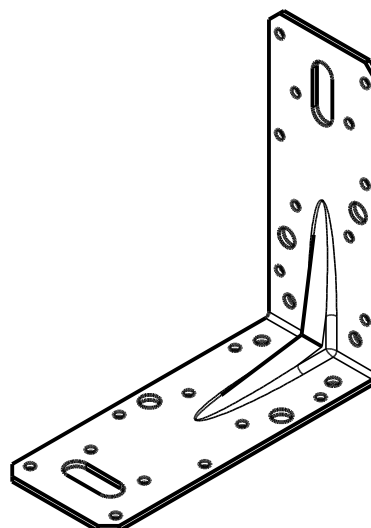
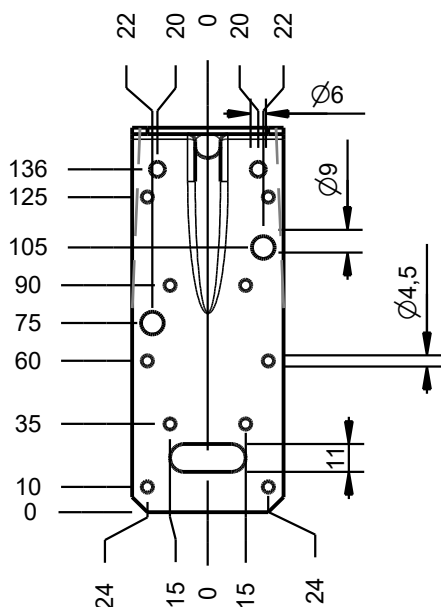
B

C

D

E

F



Produkt merken met logo 1 (Waelbers), zie W-1616



Oppervlakte behandeling volgens werkinstructie W-1614

Uitvoering:	artikel nr.
Sendzimir	4924
Verzinkt geel	
Verzinkt blauw	
Poedercoat	

A01	Wijz ivm CE	17-9-2018	HJ	RVS
A	Wijz. ivm CE	4-11-2016	GHo	
Wijziging	Omschrijving	Datum	Naam	FV

<b>Behandeling:</b> Z 275	<b>Maattoleranties:</b> Lin.: ±0,2 Hoek: ±2°	<b>Datum:</b> 4-11-2016	Eenheid mm
<b>Materiaal soort:</b> M30998 296x2.5	breedte: +0/-0.2 dikte: +0/-0.15	<b>Aantal:</b> 1x	

<b>Materiaalkwaliteit:</b> DX51D (1.0226)	<b>Benaming:</b> Hoekanker 150x150x60 m/riil	schaal 1:3
<b>Tekenaar:</b> HJ	<b>Gecontr.:</b> GHo	

 <p>Metaalindustrie Waelbers B.V. Hoge Akkers 13 7961 AR Ruinerwold tel: 0522-441808 fax: 0522-441845 www.waelbers.com</p>	<b>Tekeningnummer:</b> 492	formaat A4  projectie 
	© All rights reserved. This drawing is property of Waelbers and may not be copied or multiplied neither wholly nor partly. It may not be submitted for persual to third parties either.	

1

4