



Spectra Precision Laser LL300S



Gebruikershandleiding

INHOUDSOPGAVE

Inleiding

Voor uw veiligheid

ONDERDELEN

Gebruik van het lasersysteem

Stroomvoorziening

De laser aan-/uitschakelen

Opbouw v.d. laser

Standaardfuncties

Manuele modus

Éénas-hellingmodus (Y-)

Maskermodus

Standby-functie

WERKVOORBEELDEN

Bepaling hoogte apparaat (HI)

De optionele ontvanger HL760 gebruiken

De ontvanger HL760 koppelen met de zender

Speciale functies bij gebruik van de optionele RC402N

RC402N Kenmerken en functies

Stroomvoorziening RC402N

Aan-/uitschakelen van de RC402N radio-afstandsbediening

Synchronisatie van de LL300S met de afstandsbediening

Menufuncties (radioafstandsbediening)

Settingmenu (instellingen)

Info

Servicemenu

Settingmenu (instellingen)

HI-alarm (HI-alert)

Gevoeligheid (Sensitivity Selection)

Kies taal

Kalibratie

Controle van de kalibratie van de Y- en X-as

APPARAATBEVEILIGING

REINIGING EN ONDERHOUD

MILIEUBESCHERMING

GARANTIE

TECHNISCHE GEGEVEVENS

Introductie

Hartelijk dank voor de keuze van een Spectra Precision Laser uit de Trimble-lijn van precisielasers. De hellingslaser laser is een gebruiksvriendelijk apparaat dat een nauwkeurige horizontale laserreferentie biedt, met een bereik van 400 meter bij gebruik van een ontvanger.

Voor uw veiligheid

Lees de gebruiksaanwijzing helemaal door voor een veilig en zeker gebruik.



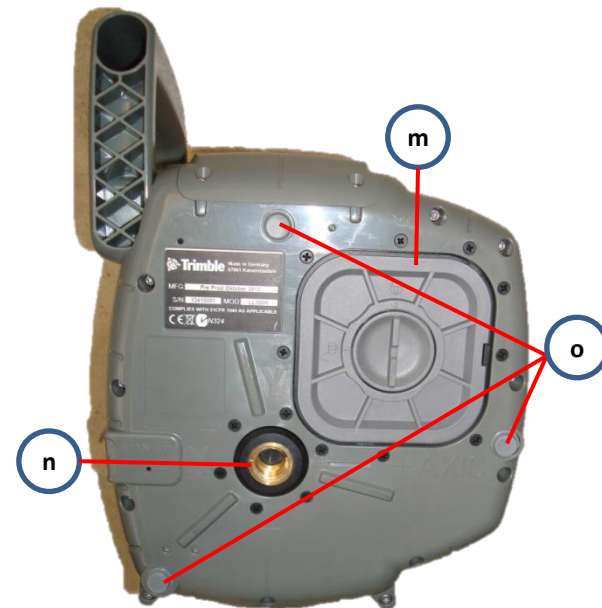
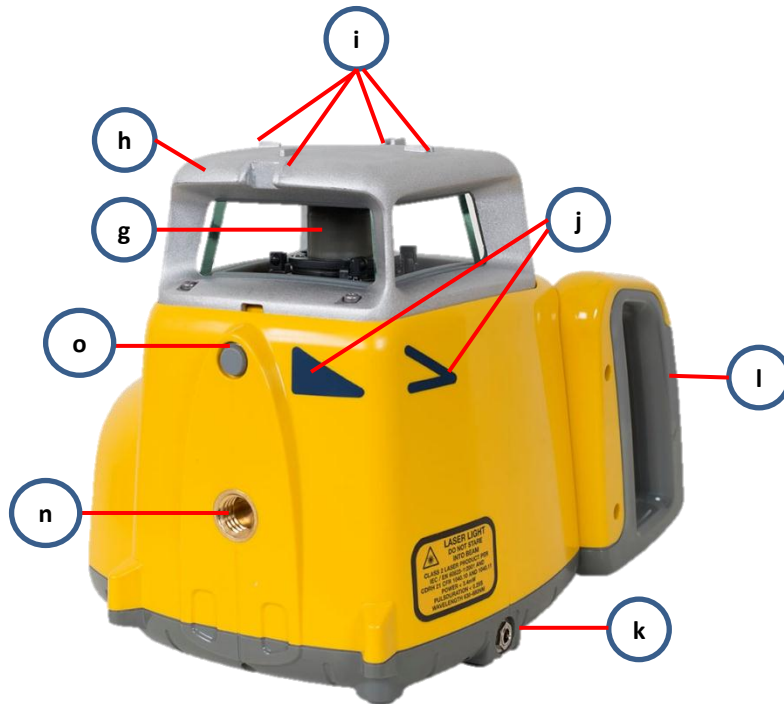
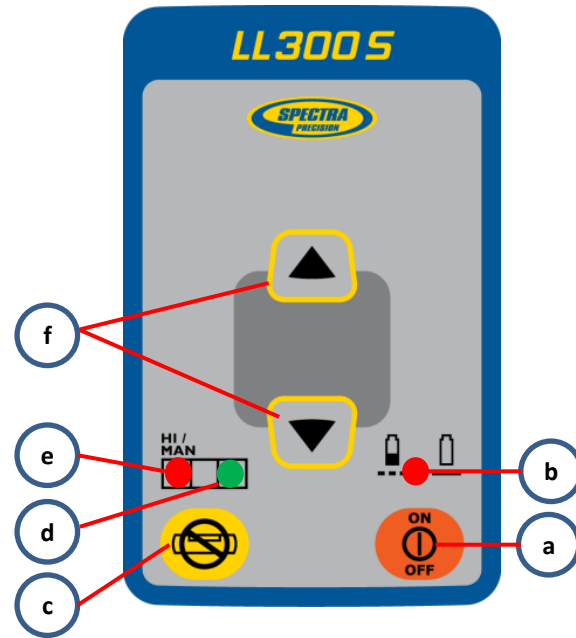
- Gebruik van deze apparatuur door ongeschoold personeel kan leiden tot blootstelling aan gevaarlijk laserlicht.
- Waarschuwingstickers niet van het apparaat verwijderen!
- De LL300S is een klasse 2 laser (<3,4mW) IEC 60825-1:2007)
- **Kijk nooit in de laserstraal en richt deze niet op de ogen van andere mensen.**
- Gebruik het apparaat altijd zo dat wordt voorkomen dat deze in de ogen van anderen straalt..
- Indien onderhoud nodig is waarbij de kap verwijderd wordt, mag dit uitsluitend door gekwalificeerd personeel uitgevoerd worden.



Waarschuwing: Gebruik anders dan in de gebruiks- of kalibratiehandleiding kan leiden tot blootstelling aan gevaarlijk laserlicht.

Waarschuwing: Gebruik anders dan beschreven in de LL300S gebruiksaanwijzing, kan leiden tot onveilige werking.

LL300S - ONDERDELEN



ONDERDELEN

a Aan-Uit-toets
b Batterij-indicator
c Manuele toets
d Status- / waterpasindicator
e Manuele indicator / waarschuwingsindicator (HI)
f Pijltjestoets (Omhoog/Omlaag)
g Rotor
h Laserkap

i Asuitlijningskerven/ bevestiging voor kijker
j Uitlijnmarkeringen
k Laadplugaansluiting
l Handgreep
m Batterijdeksel
n 5/8"-11 Statiefbevestiging
o Rubbervoetjes

INBEDRIJFSTELLING STROOMVOORZIENING

Batterijen

Waarschuwing

De NiMH-batterijen kunnen geringe hoeveelheden schadelijke stoffen bevatten.

Vergewis u ervan, dat de batterijen voor het eerste gebruik en na een vrij lange periode niet gebruikt te zijn, worden opgeladen.

Gebruik voor het opladen uitsluitend de voorgeschreven oplaadapparatuur overeenkomstig de aanwijzingen van de fabrikant.

De batterij mag niet worden geopend, door verbranding opgeruimd of kortgesloten. Daarbij bestaat gevaar voor lichamelijke letsels door ontvlammen, exploderen, uitlopen of verhitten van de batterij.

Neem de desbetreffende voorschriften van de respectievelijke landen bij het afvoeren en opslaan van voor het milieu gevaarlijk afval in acht.

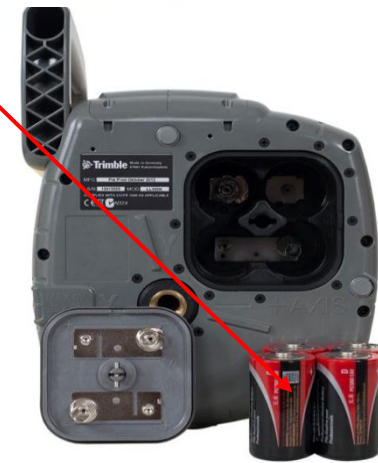
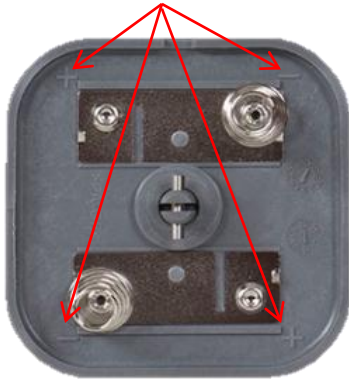
Batterijen buiten bereik van kinderen bewaren. Bij doorslikken geen braken bewerkstelligen.

Meteen een arts raadplegen.

.

De LL300S van stroom voorzien

- 1 – LL300S wordt geleverd met een alkaline batterijen of een NiMH- batterijenset die is beveiligd tegen verkeerde plaatsing.
- 2 – De oplaadbare batterijenset kan in het apparaat worden opgeladen
- 3 – Alkalinebatterijen kunnen worden gebruikt als back-up
- 4 – De plus- en minsymbolen op de batterijklep geven aan hoe de alkalinebatterijen in het batterijvak moeten worden geplaatst



Batterijen / accu's gebruiken

Deksel van het batterijenvakje afnemen door de vergrendelknop 90° te draaien. Batterijen / accu's zodanig is het batterijenvak plaats, dat het minuscontact op de spiraalveren van de batterijen ligt. Deksel aanbrengen en afsluiten.

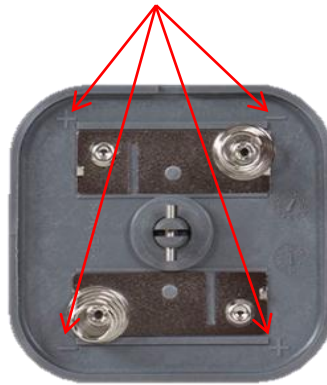
Bij gebruik van alkalibatterijen wordt het opladen door een mechanische beveiliging verhinderd. Het opladen kan uitsluitend plaatsvinden m.b.v. het originele accupakket. Accu's van een ander merk dienen extern te worden opgeladen.

Accu's opladen

De laser wordt geleverd met NiMH batterijen.

Door langzaam knipperen van de batterij-indicator 2 wordt eerst aangegeven dat de batterijen moeten worden opgeladen resp. vervangen (3,8 – 4 V). Worden de batterijen / accu's verder ontladen (<3,8 V), dan gaat de LED permanent branden, voordat het apparaat volledig wordt uitgeschakeld.

De meegeleverde lader heeft ca. 13 uur nodig om lege accu's op te laden. Steek daarvoor de stekker van de lader in de laadplug van het apparaat. De oplaadfunctie wordt door een rood indicatielampje op de lader weergegeven. Nieuwe resp. accu's die vrij lange tijd niet zijn gebruikt, hebben pas na vijf oplaad- en ontladcycli hun volle vermogen. Plaats vier D-R20 batterijen en let daarbij op de plus (+) en min (-) symbolen op de batterijklep.



Accu's uitsluitend opladen, wanneer de temperatuur van het apparaat zich tussen 10°C en 40°C bevindt. Opladen bij hogere temperaturen kunnen de accu's beschadigen. Opladen bij lagere temperaturen verlengt de oplaadtijd en reduceert de capaciteit, hetgeen tot een gereduceerd vermogen en een kortere levensduur van de accu leidt.

LASEROPSTELLING

Plaats de laser horizontaal (statiefaansluiting en rubberen voetjes naar beneden!) op een stabiele ondergrond, muurklem of statief op de gewenste hoogte. De laser herkent automatisch of het horizontaal of verticaal gebruikt wordt bij inschakeling.

Opmerking: De laser werkt altijd in de modus MANUAL (handmatig) in de verticale positie.

Aan-/uitzetten van de laser

Press the power button to turn On the laser.

Door op de Aan-Uit-toets 1 te drukken wordt het apparaat ingeschakeld, terwijl alle LED's **b**, **d**, **e** 3 sec. oplichten. Het waterpas stellen begint onmiddellijk. Voor het uitschakelen van het apparaat opnieuw de toets indrukken. Tijdens het waterpas stellen staat de rotor stil, de waterpasindicator **d** knippert (1 x per sec.). Het apparaat is waterpas gesteld, wanneer de laserstraal verschijnt en de waterpasindicator 3 niet meer knippert. De waterpasindicator brandt dan 5 min. ononderbroken en gaat vervolgens opnieuw knipperen (om de 4 sec.), ten teken dat de laser automatisch werkt.

Na het inschakelen van het apparaat justeert het automatisch oneffenheden in zijn automatisch waterpasstelbereik van ca. 8 % ($\pm 0,8$ m/10 m), waarbij de rotor nog stilstaat.

Na het waterpas stellen controleert de laser de positie. De slipbeveiliging wordt elke keer, nadat voor de eerste keer waterpas is gesteld, ca. 5 min. na het waterpas stellen geactiveerd, wanneer de laser met 600 min⁻¹ in de horizontale modus werkt. De groene LED (d) knippert om de 4 seconden en in de rechterhoek van de display van de optionele afstandsbediening verschijnt HI.

Bij een positieverandering > 30 mm / 10 m activeert deze storing de zogen. slipbeveiliging om te verhinderen dat grotere kantelingen tot hoogteafwijkingen leiden. Hier stopt de rotor, de laserstraal wordt uitgeschakeld, de manuele -/HI-waarschings-LED **e** knippert (2x per sec.). Het apparaat uit- en opnieuw inschakelen en vervolgens de oorspronkelijke hoogte controleren resp. opnieuw instellen.

Standaardfuncties

Manuele modus

Door eenmaal kort te drukken op de manuele toets van de afstandsbediening of de laser schakelt de laser van automatisch naar manuele modus, hetgeen de rode LED **e** met een knipperfrequentie van eenmaal per seconde aangeeft. In deze modus kan de Y-as worden gekanteld door op de pijltjestoetsen „Omhoog / Omlaag“ op de afstandbediening of de laser te drukken en bovendien de X-as van de laser door op de pijltjestoetsen „Rechts/Links“ van de afstandsbediening te drukken.

Om de automatische zelfnivelleringsstand weer te activeren, dient u opnieuw de manuele knop in te drukken (2x).

In de verticale (Manuele modus) stand passen de knoppen met de pijlen omhoog en omlaag de laserstraal links en rechts aan ten opzichte van de lijnrichting, en de knoppen met de pijlen Links en Rechts passen de helling van de laserstraal aan.

Y-Single Slope Mode

Door tweemaal kort op de manuele toets bij de horizontale modus te drukken, wordt het apparaat of de afstandsbediening in de éénashellingmodus omgeschakeld. Hetgeen wordt aangegeven door het gelijktijdige knipperen van de groene en rode LED **d/e** in een frequentie van eenmaal per seconde. In deze modus kan de Y-as m.b.v. de pijltjestoetsen Omhoog/Omlaag op de afstandsbediening of de laser worden gekanteld, terwijl de X-as verder in de horizontale modus functioneert(z.B. bij de inbouw van hellende, verlaagde plafonds of opritten). Werkt het apparaat met 600 rpm, dan is ook de slipbeveiliging actief, d.w.z. dat de apparaatopbouw verder wordt gecontroleerd.

Door opnieuw kort op de manuele toets te drukken gaat het apparaat terug naar het automatisch waterpas stellen, hetgeen door de groene LED **e** wordt weergegeven.

Maskermodus

De maskermodus biedt de mogelijkheid om de laserstraal op maximum 3 zijden van de laserzender af te schermen. Bij gebruik van meerdere lasers op een bouwterrein kunnen daardoor storingen van de verschillende ontvangers worden vermeden. Maskeermodus kan als een standaardfunctie worden gekozen, maar dit kan ook in het menu.

Nadat op de laser of op de afstandsbediening op de pijltjestoets van de gewenste af te schermen zijde werd gedrukt, dient er binnen 1 seconde op de manuele toets te worden gedrukt, om de maskermodus te activeren.

Druk tegelijk met de toets Manual (handmatig) op de rechter of linker pijltoets op de RC402N om de maskeermodus voor de + of – X-as te activeren of deactiveren.

De display van de RC402N geeft aan aan welke kant van de laser de straal elektronisch is uitgeschakeld.

Instructie: Na het inschakelen, start de laser steeds met gedeactiveerde maskermodus (fabrieksinstelling).

Standby-functie

De standby-functie is een energiebesparende functie die de levensduur van de batterijen spaart.

Druk de manuele toets van de afstandsbediening in en houd deze 3 seconden lang ingedrukt om de standby-functie te activeren.

Let op: wanneer de standby-functie wordt geactiveerd, worden de laserstraal, de rotor, het zelfnivelleringsysteem en de LED's uitgeschakeld, maar de HI alarmstatus blijft geactiveerd.



De LED HI/MAN op de laser knippert om de 5 seconden terwijl de display van de RC402N Standby weergeeft.

Om de standby-functie te deactiveren en de volledige werking van de laser te herstellen, dient u de manuele toets van van de afstandsbediening in te drukken en deze 3 seconden lang ingedrukt te houden. De laser en alle andere functies worden weer ingeschakeld.

Bepaling hoogte apparaat (HI)

De hoogte van het apparaat (HI) is de hoogte van de laserstraal. Deze wordt berekend door het optellen van de maatlataflezing bij een hoogtemarkering of een bekende hoogte.

Opbouw van de laser en positionering van de meetlat met de ontvanger op een bekende hoogte- of referentiepaaltje (NN).

Ontvanger op de positie “Op Hoogte” van de laserstraal uitlijnen.

Optellen van de meetlataflezing bij de bekende NN-hoogte, om de laserhoogte te bepalen.

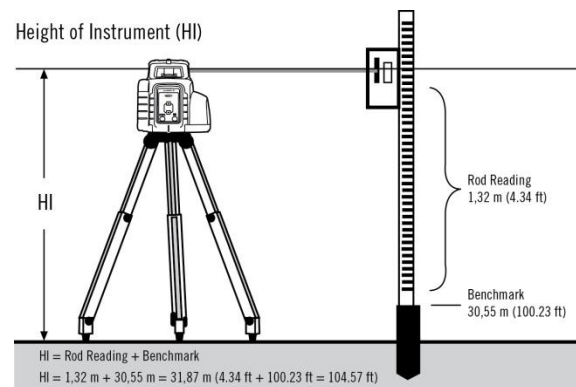
Voorbeeld:

NN-hoogte = 30,55 m

Lataflezing = +1,32 m

Laserhoogte = 31,87 m

De laserhoogte als referentie voor alle andere hoogtemetingen gebruiken.



Verticale modus

De laser, op een waterpas gesteld statief, zich allereerst in de horizontale modus waterpas laten stellen. Met de manuele toets naar de manuele modus omschakelen en d.m.v. de verticale schroefdraadopname op het statief opbouwen.

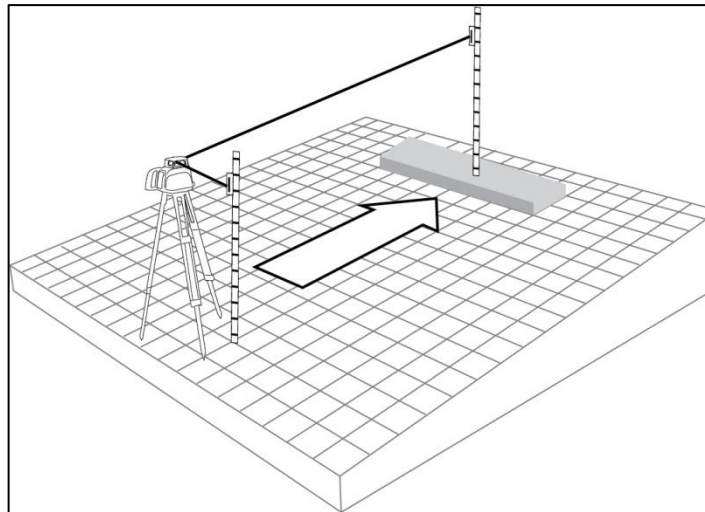
Na de verticale opbouw van de laser kan door het verdraaien van de laser het verticale laserstraalvlak uitgelijnd worden op het midden van de ontvanger.

Om bij deze werkzaamheden offsetfouten te vermijden de ontvanger op ongeveer dezelfde hoogte als de laser inzetten.

Met de „Omhoog/Omlaag“-pijltoetsen van de afstandsbediening kunt u een nauwkeurige uitlijning uitvoeren.

De Y-as ééνας-hellingmodus gebruiken

1. Configureer de laser en lijn deze uit op het gewenste kantelcentrum met behulp van de groeven voor asuitlijning op de zonnepanelen.
2. Controleer de hoogte vlakbij de laser.
3. Druk twee keer op de toets Manuele modus om de Y-as ééνας-hellingmodus te activeren. De rode en de groene LED knipperen tegelijk (een keer per seconde).
4. Plaats de meetlat met de ontvanger eraan bevestigd op het gewenste helling/hoogtecentrum.
OPMERKING: Wijzig de ontvangerpositie op de lat NIET
5. Druk op de pijltoetsen omhoog en omlaag om op de positie "Op hoogte" uit te lijnen
6. Controleer de hoogtes in de richting van de helling



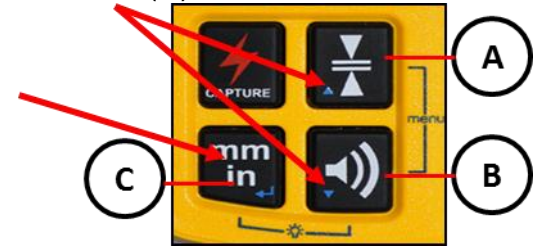
De optionele ontvanger HL760 gebruiken

De ontvanger HL760 koppelen met de zender

Schakel om de zender en de ontvanger te koppelen eerst beide apparaten uit.

Zet vervolgens de ontvanger aan en houd de toets nauwkeurigheid (A) en toonvolume (B) voor twee seconden ingedrukt. Hierna toont het display achtereenvolgens MENU en RDIO.

Druk vervolgens kort op de toets eenheid (C) waarna het display de huidige modus weergeeft.



Indien LS nog niet is geselecteerd, druk dan op de toets eenheden en vervolgens op nauwkeurigheid en toonvolume tot uiteindelijk LS wordt getoond.



Bij het nogmaals indrukken van de toets eenheden wordt een selectie gemaakt. ruk kort de toets toonhoogte in: het display toont het woord PAIR. Druk nogmaals op de toets eenheden waarna de tekst PAIR en een roterend streepje worden weergegeven. Houd vervolgens de toets Manual (manueel) vast en schakel de zender in.



After completing PAIR, **OK** will be displayed.

Uiteindelijk is de tekst OK te lezen als bevestiging dat het paren is geslaagd. De LL300S wordt automatisch met de ontvanger gepaard. Om het menu te verlaten dient u de aan-/uittoets van de ontvanger tweemaal kort indrukken. Een laser- en een antennesymbool in het display van de HL760 bevestigen gereedheid tot radiocommunicatie.



Fingerprintfunctie op de HL760 ontvanger

Fingerprinting zorgt ervoor dat de HL760 alleen de laserstraal van de gekoppelde ontvanger detecteert.

Laserfingerprinting wordt automatisch geactiveerd nadat een HL760/HL760U is gekoppeld aan een LL300S.

Herkennen van een te negeren laser stakingen van andere dan de gekoppelde zender duurt meestal 5 seconden; soms enkele seconden meer.

Speciale functies bij gebruik van de optionele RC402N

RC402N mogelijkheden en functies

De afstandsbediening weerspiegelt de basisfunctionaliteit van het LL300S toetsenbord en biedt extra functies.

M-toets: Snel indrukken en loslaten start het MENU-onderdeel en kan worden gebruikt om naar de vorige menupositie terug te gaan

E-toets: Snel indrukken en loslaten start de geselecteerde modus

Toets Manual (manueel): Snel indrukken en loslaten activeert/deactiveert de manuele modus/éénas-helling modus

Toetsen omhoog/omlaag

Toetsen links/rechts

ON/OFF-toets - 1 seconde indrukken om het apparaat in te schakelen; 2 seconden indrukken en vasthouden om het apparaat uit te schakelen

Batterij-status-LED (rood)

Batterijstatus laser
Indicatie maskeermodus



Stroomvoorziening RC402N

1. Open het batterijvak met een munt of duimnagel.
De RC602 wordt met alkalinebatterijen geleverd.
Oplaadbare batterijen kunnen worden gebruikt,
maar moeten extern worden geladen.
2. Ervang de twee 1,5-V-AA-batterijen met inachtneming
van de symbolen plus (+) en min (-) in het batterijvak.
3. Sluit het batterijdeksel totdat deze hoorbaar vastklikt.



In-/uitschakelen van de RC402N radio-afstandsbediening

Met de radio afstandsbediening kunnen van afstand operationele functies van de laser aangestuurd worden.

Druk op de powerknop om de RC602-afstandsbediening in te schakelen.

Opmerking: Als de afstandsbediening voor het eerst wordt ingeschakeld, verschijnt gedurende 3 seconden de standaardweergave (modelnummer en softwareversie), waarna de RC402N de huidige laserfunctie weergeeft.



Display op RC402N



Display op RC402N

LL300S – horizontale configuratie LL300S - verticale configuratie

Bij het drukken op elke knop, schakelt de displayverlichting in en gaat automatisch uit indien er langer dan 8 seconden geen knop wordt ingedrukt.

Om de afstandsbediening uit te schakelen, druk kort op de aan-/uitknop.

Als de RC402N zich buiten het werkbare gebied bevindt of niet is gekoppeld met de zender, geeft de LCD het modelnummer en softwareversie weer.



NB: 5 minuten na de laatste bediening schakelt de afstandsbediening automatisch uit.

Afstemmen van de afstandsbediening met de laser

Om de communicatie tussen de afstandsbediening en de laser mogelijk te maken, moeten beide toestellen eerst op elkaar worden afgestemd. Daarvoor moeten beide toestellen eerst worden uitgeschakeld. Houd vervolgens de toets Manual (manueel) vast en schakel de afstandsbediening in. Herhaal vervolgens dezelfde stappen op de zender.



De display van de afstandsbediening geeft Pairing OK weer en vervolgens dezelfde informatie als op de LCD van de laser, om aan te geven dat de zender is gekoppeld met de afstandsbediening.

RC402N menufuncties

Druk kort op de toets M bij de standaardweergave om naar het MENU te gaan. De huidige beschikbare functie wordt door punthaakjes >> << gemarkeerd.

Als u naar de volgende menuregel gaat, geeft een pijl omhoog/omlaag aan de rechterkant aan dat de gebruiker door het menu omhoog/omlaag kan schuiven met de toetsen omhoog/omlaag.

Door indrukken en loslaten van de toets M gaat het apparaat altijd terug naar de standaard- of vorige weergave. Druk op de toetsen omhoog/omlaag tot de gewenste functie op de geselecteerde menuregel is gemarkeerd. Druk kort op toets E om het submenu te openen OF om de geselecteerde functie te starten.

Menufuncties voor de LL300S



Rotatie

Druk kort op de toets M bij de standaardweergave en selecteer >>Rotation<< (rotatie). Druk kort op de toets E om de huidige rotatiesnelheid weer te geven.



Afschermmodus

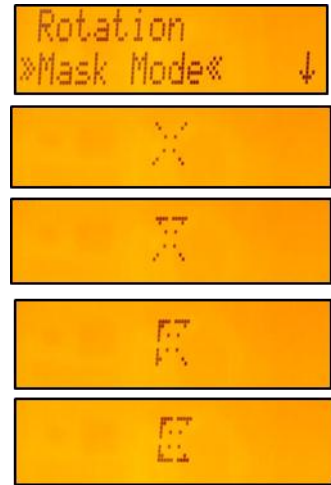
Druk kort op de toets M bij de standaardweergave en selecteer >>Mask Mode<< (afschermmodus). Afhankelijk van de kant van de straal die moet worden uitgeschakeld kan de gewenste kant worden geselecteerd. Druk kort op de toets E, waarna het afschermsymbool verschijnt.

For selecting the side, press and release one of the arrow button.

Druk kort op één van de pijltoetsen om de betreffende kant te selecteren.

Druk als alle bereiken zijn ingesteld op de toets E om de geselecteerde afgeschermd sector op te slaan tot het apparaat wordt uitgeschakeld.

NB.: Na het inschakelen start de laser steeds met gedeactiveerde maskermodus (fabrieksinstelling).



Menu Setting (instellingen)

Druk kort op de toets M bij de standaardweergave en selecteer >>Settings<< (instellingen).

Druk kort op de toets E om het instellingenmenu te openen; selecteer de gewenste functie en druk kort op toets E om het submenu te openen OF om de geselecteerde functie te starten.

Zie de details over het instellingsmenu aan het eind van de handleiding.



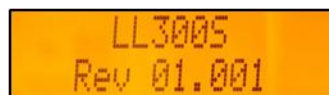
Info

Druk kort op de toets M bij de standaardweergave en selecteer >>Info<<.

De toetsen omhoog en omlaag kunnen worden gebruikt om te schakelen tussen About LS (over LS), Runtime (bedrijfstijd).

Druk kort op de toets E om de selectie te bevestigen.

De informatie over de laser (softwareversie, serienummer), de bedrijfstijd van de LL wordt weergegeven.



Service

Druk kort op de toets M bij de standaardweergave en selecteer >>Service<<

```
Info ↑
»Service«
```

(onderhoud). Met de toetsen omhoog/omlaag kan worden geschakeld tussen Calibration Y (kalibreren Y) en Calibration X (kalibreren X).

```
»CAL-X«
CAL-Y ↓
```

```
CAL-X
»CAL-Y« ↓
```

Druk kort op de toets E om de selectie te bevestigen.

De kalibratie op de selecteerde as start de veldkalibratieprocedure.

```
Calibration X
->Initialization
```

```
Calibration Y
->Initialization
```

Menu Setting (instellingen)

Druk kort op de toets M bij de standaardweergave en selecteer >>Settings<< (instellingen).

```
Mask Mode ↑
»Settings« ↓
```

Druk kort op de toets E om het instellingenmenu te openen; selecteer de gewenste functie en druk kort op toets E om het submenu te openen OF om de geselecteerde functie te starten.

Selectie HI-alert (HI-waarschuwing)

Selecteer HI Alert en druk kort op de toets E om het menu NI te openen.

De gewenste HI-alert: 5 min. (standaard), 30 seconden en HI-off) kan worden geselecteerd met de toetsen omhoog/omlaag.

```
»HI Alert«
Sensitivity ↓
```

```
»HI 5 min«
HI 30 sec ↓
```

```
HI 5 min
»HI 30 sec« ↓
```

```
HI 30 sec ↑
»HI off«
```

Druk kort op de toets E om de geselecteerde HI-melding te bevestigen.

Selectie Sensitivity (gevoeligheid)

```
HI Alert
»Sensitivity« ↓
```

Selecteer >>**Sensitivity**<< (gevoeligheid) en druk kort op de toets E om het gevoeligheid te openen.
De gewenste gevoeligheid: Met de toetsen omhoog/omlaag kan Low (laag), Mid (gemiddeld - standaardinstelling) en High (hoog) worden geselecteerd.

```
»Low«           Low           Middle ↑
Middle ↓        »Middle« ↓      »High«
```

Druk kort op de toets E om de geselecteerde gevoeligheid te bevestigen.

```
Sensitivity ↑
»Language«
```

Selectie Language (taal)

Selecteer >>**Language**<< (taal) en druk kort op de toets E om het taalmenu te openen.
Gebruik knop **Omhoog / omlaag** om de gewenste taal te kiezen
(EN, DE, IT, FR, ES, PT, NL, DA, NO, SV, FI, PL, TR, CZ).

```
»English«      Italiano ↑      Espanol ↑      Nederlands ↑      Norsk ↑      Suomi ↑      Turkce ↑
Deutsch ↓      »Francaise« ↓ »Portugues« ↓ »Dansk« ↓      »Svenska« ↓      »Polski« ↓      »Cestina« ↑
```

Druk op knop E om de geselecteerde taal op te slaan; u keert terug in het standaard menu.

Probleemoplossingen

Elke storingsmelding kan door kort drukken op toets **E** worden gewist. Wanneer een andere als in de tabel opgesomde storingsmelding verschijnt, s.v.p. contact opnemen met de serviceafdeling.

Fehler Code	Beschrijving	Oplossing
21	Tijdelijke EEPROM-fout	Apparaten opnieuw paren en opnieuw invoeren van de klantspecifieke instellingen
120	HI-alarm - hoogte apparaat is veranderd	Controle van de laserstraalhoogte na het wissen van het HI-alarm
141	Tijdlimiet - functie kon niet binnen de tijdlimiet worden voltooid	Controle van de reikwijdte voor automatische uitlijningen
160	X of Y-nivelleersensor defect	Contact opnemen met uw servicecenter

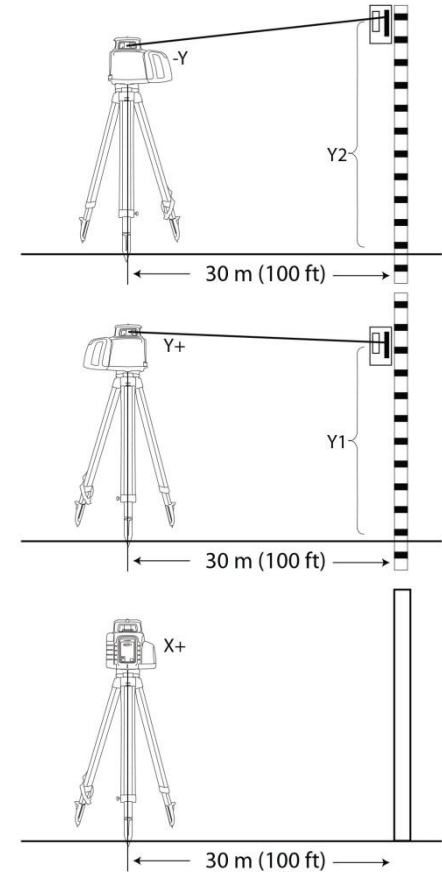
Kalibratie

Controle van de kalibratie van de Y- en X-assen

1. Stel de laser op een afstand van 30 meter van een muur op en laat deze horizontaal nivelleren.
2. Zet beide assen op 0,000%.
3. Beweeg de ontvanger naar boven en onder tot deze zich op gelijke hoogte bevindt met de laserstraal van de +Y-as. Gebruik hierbij de inkeping als referentiepunt en zet een streepje op de muur.

NB.: Stel voor een optimale precisie de nauwkeurigheid van de ontvanger in op Fijn (1,5 mm).

4. Draai nu de laser 180° opdat de -Y-as naar de muur wijst en laat de laser opnieuw nivelleren.
5. Beweeg de ontvanger naar boven en onder tot deze zich op gelijke hoogte bevindt met de laserstraal van de -Y-as. Gebruik hierbij de inkeping als referentiepunt en zet een streepje op de muur.
6. Meet nu het verschil tussen beide markeringen. Indien dit meer dan 3 millimeter bedraagt, moet de laser opnieuw worden gekalibreerd.
7. Draai de laser na het controleren van de Y-as een kwartslag (90°). Herhaal de stappen 2-5 terwijl de +X-as naar de muur wijst.



BEHANDEL INSTRUMENT MET ZORG

Stel het instrument niet bloot aan extreme temperaturen of temperatuurschommelingen. Hoewel de UL633 zeer robuust is, moet men zeer zorgvuldig omgaan met meetapparatuur. Voor het hervatten van het werk dient u altijd de kalibratie te controleren. De laser is spatwaterdicht en kan zowel binnen als buiten worden gebruikt.

REINIGING EN VERZORGING

Vuil en water op het glas of prisma beïnvloeden de kwaliteit en het bereik van de laserstraal . Modder dient met een vochtige doek te worden verwijderd. Geen sterke reinigings- en oplosmiddelen gebruik. Nat toestel dient door de omgevingstemperatuur te worden gedroogd.

MILIEUBESCHERMING

De laser, toebehoren en verpakking dienen te worden gerecycled. Deze gebruiksaanwijzing is gedrukt op chloorvrij, gerecycled papier. Alle kunststof onderdelen zijn gemarkeerd voor recycling volgens het materiaaltype.



Lege batterijen mogen niet tussen het huisvuil belanden. Ook nooit in water of vuur gooien. Verwijder deze op een milieuvriendelijke manier.

Voor meer informatie over recyclen bezoekt u:

www.trimble.com/environment/summary.html

Ook kunt u bellen met Trimble WEEE: +31 497 53 2430, vraag vervolgens naar de WEEE Partner. Ook kunt u een brief met het verzoek om recyclinginstructies sturen naar:

Trimble Europe BV
c/o Menlo Worldwide Logistics
Meerheide 45
5521 DZ Eersel, NL



Garantie

Trimble garandeert dat de LL300S voor de duur van 5 jaren gevrijwaard is van materiaal- en montagefouten. Trimble of een geautoriseerd servicecenter zal ieder defect onderdeel repareren of vervangen dat door de garantie wordt gedekt. De klant dient voor het retour zenden zelf te zorgen voor voldoende frankering. Deze verzendkosten zijn niet declarabel. De laser wordt na reparatie of vervanging kosteloos naar u teruggezonden.

Indien Trimble of een servicecenter sporen van verwaarlozing, abnormaal gebruik, valschade of pogingen het toestel eigenhandig of door derden te repareren aantreft, vervalt de garantie. Er zijn speciale voorzorgsmaatregelen genomen om de kalibratie van de laser te behouden, maar de kalibratie valt niet onder de garantie. Het onderhouden van de kalibratie is de verantwoordelijkheid van de gebruiker. Het voorgaande verklaart de volledige aansprakelijkheid van Trimble ten aanzien van de aanschaf en het gebruik van zijn apparatuur. Trimble zal niet aansprakelijk worden gesteld voor gevolgschade of schade van welke aard dan ook. Deze garantie komt in de plaats van alle andere garanties, behalve zoals hierboven beschreven, met inbegrip van elke impliciete garantie verkoopbaarheid of geschiktheid voor een bepaald doel, worden hierbij afgewezen. Deze garantie komt in de plaats van alle andere garanties, expliciet of impliciet.

TECHNISCHE GEGEVENS

LL300S

Meetnauwkeurigheid ^{1,3} :	± 1.5 mm/30 m, 1/16" @ 100 ft, 10 arc seconds
Rotatiesnelheid:	600 omw/m
Bereik ^{1,2} :	ca. 400 m met ontvanger
Lasertype:	rood Diode laser 650 nm
Laserklasse:	Laserklasse 2, <3,2 mW
Zelfnivelleringsbereik ⁴ :	typ. ± 8 % (ca. ± 4,8°)
Nivelleringsaanduidingen:	LED knippert
Radiobereik met HL760:	tot 100 m (330 ft)
Voeding:	10000mAh NiMH-Accupakket
Werkduur ¹ :	47 uur NiMH; 60 uur alkaline
Bedrijfstemperatuur:	-20°C tot 50°C
Opslagtemperatuur:	-20°C tot 70°C
Statiefaansluiting:	5/8" horizontaal en verticaal
Stof- en waterdicht:	IP66
Gewicht:	3.1 kg (6.8 lbs)
Waarschuwing voor lage spanning:	LED Batterijsymbool
Laagvoltage-uitschakeling:	Toestel schakelt automatisch uit

1) bij 21°Celsius

2) bij optimale omgevingsomstandigheden

3) langs de as

4) voorkantelen boven 9%

TECHNISCHE GEGEVENS

Afstandsbediening RC402N

Radiobereikge ^{1,3} :	tot 100 m
Nivelleringsaanduidingen:	LCD knippert
Voeding:	2 x 1.5V AA alkalinebatterij
Werkduur ¹ :	130 uur
Stof- en waterdicht:	IP66
Gewicht (incl. batterijen):	0.26 kg

VERKLARING VAN OVEREENSTEMMING

ij, Trimble Kaiserslautern GmbH,

verklaren onder onze eigen verantwoordelijkheid dat de producten **LL300S en RC402N**, waarop deze verklaring betrekking heeft, in overeenstemming is met de volgende normen:

EN300 440-2 V1.1.1:2004, EN301 489-03 V1.4.1:2002, EN301 489-01 V1.4.1:2002, EN50371:2002

Volgens de bepalingen van **R&TTE 1999/5/EC**

De algemeen directeur

Spectra Precision Laser LL300S

Gebruikershandleiding

Contact Information:

AMERICAS

Trimble - Spectra Precision Division
5475 Kellenburger Road
Dayton, Ohio 45424 • USA
Toll Free +1-888-272-2433
Fax +1-937-245-5489

EUROPE, MIDDLE EAST AND AFRICA

Trimble Kaiserslautern GmbH
Am Sportplatz 5
67661 Kaiserslautern • Germany
Phone +49-6301-711414
Fax +49-6301-32213

ASIA-PACIFIC

Spectra Precision Division
80 Marine Parade Road
#22-06, Parkway Parade
Singapore 449269 • Singapore
+65-6348-2212 Phone

www.spectralasers.com

© 2014 Trimble Navigation Limited. All rights reserved. Spectra Precision is a Division of Trimble Navigation Limited.
Spectra Precision and the Spectra Precision logo are trademarks of Trimble Navigation Limited or its subsidiaries. P/N 101174-00 Rev. A

