



Spectra Precision Laser GL412N/GL422N



Gebruikershandleiding

INHOUDSOPGAVE

Inleiding

Voor uw veiligheid

ONDERDELEN

Gebruik van het lasersysteem

Stroomvoorziening

De laser aan-/uitschakelen

Aan-/uitschakelen van de RC402N radio-afstandsbediening

Synchronisatie van de GL412N/GL422 en HL760 met de afstandsbediening

Opbouw v.d. laser

Standaardfuncties

Manuele modus

Maskermodus

Standby-functie

Lijnscan (verticaal)

Menufuncties

X-Y-invoer van de procentwaarden

Rotatie

Automatische hellingmeting

Automatische PlaneLok

Maskermodus

Starten van de referentiecontrole

Settingmenu (instellingen)

Info

Servicemenu

Lijnscan (verticaal)

Speciale functies

HI-alarm (HI-alert)

Procentinvoer (Grade Entry)

Nivelleerindicatie (Grade Display)

Gevoeligheid (Sensitivity Selection)

Kies taal

Radiokanaal (Radio (RF) Channel)

Kalibratie

Controle van de kalibratie van de Y- en X-as

Kalibratie van de (verticale) Z-as controleren

APPARAATBEVEILIGING

REINIGING EN ONDERHOUD

MILIEUBESCHERMING

GARANTIE

TECHNISCHE GEGEVEVENS

Introductie

Hartelijk dank voor de keuze van een Spectra Precision Laser uit de Trimble-lijn van precisielasers. De hellingslaser laser is een gebruiksvriendelijk apparaat dat een nauwkeurige horizontale, verticale en afschot laserreferentie biedt, met een bereik van 400 meter bij gebruik van een ontvanger.

Voor uw veiligheid

Lees de gebruiksaanwijzing helemaal door voor een veilig en zeker gebruik.



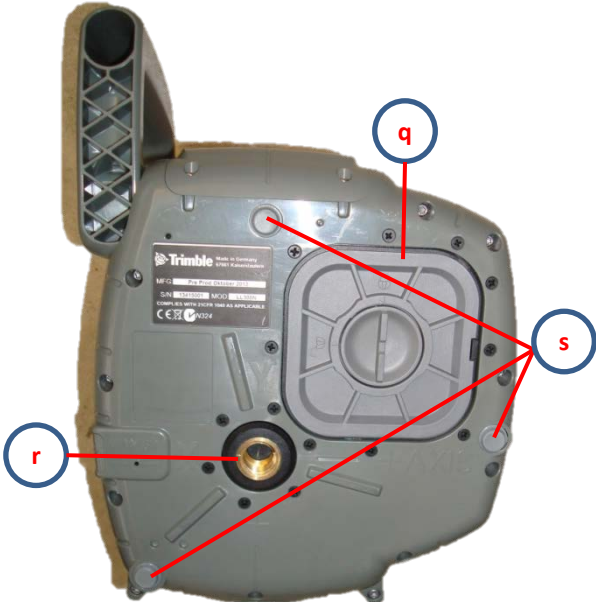
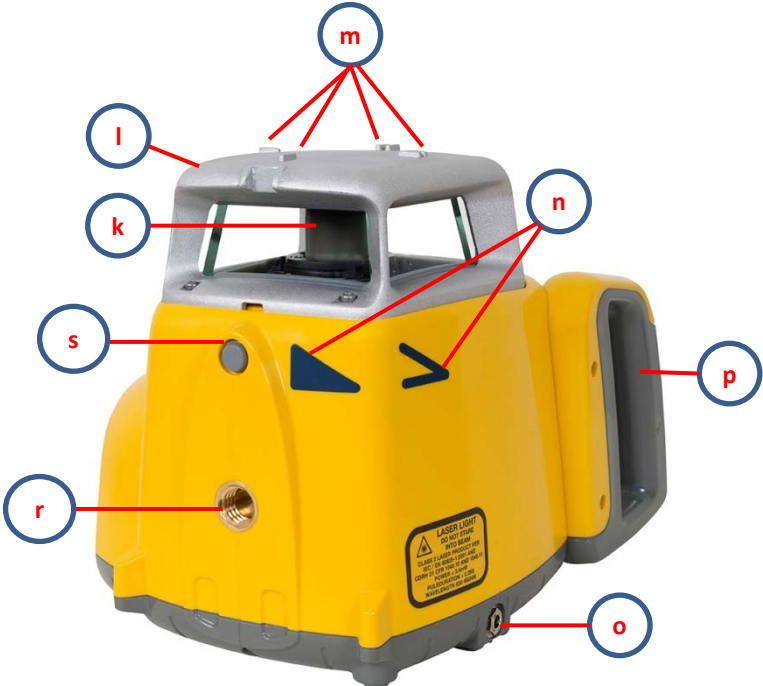
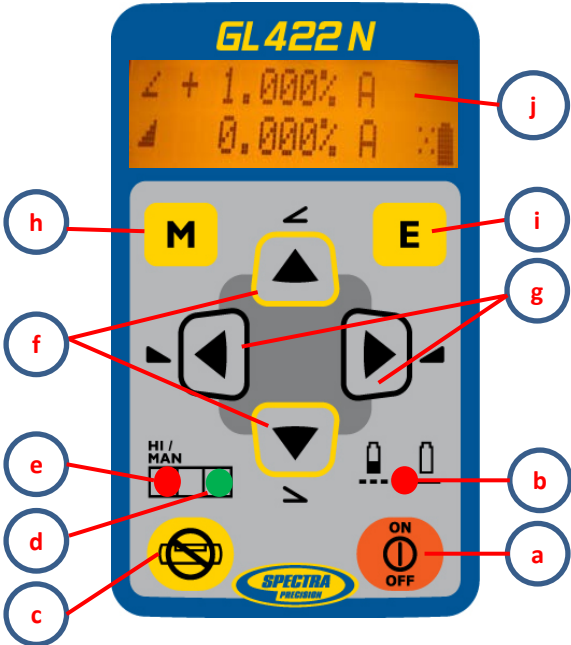
- Gebruik van deze apparatuur door ongeschoold personeel kan leiden tot blootstelling aan gevaarlijk laserlicht.
- Waarschuwingstickers niet van het apparaat verwijderen!
- De GL412N/GL422N is een klasse 2 laser (<3,4mW) IEC 60825-1:2007)
- **Kijk nooit in de laserstraal en richt deze niet op de ogen van andere mensen.**
- Gebruik het apparaat altijd zo dat wordt voorkomen dat deze in de ogen van anderen straalt..
- Indien onderhoud nodig is waarbij de kap verwijderd wordt, mag dit uitsluitend door gekwalificeerd personeel uitgevoerd worden.



Waarschuwing: Gebruik anders dan in de gebruiks- of kalibratiehandleiding kan leiden tot blootstelling aan gevaarlijk laserlicht.

Waarschuwing: Gebruik anders dan beschreven in de GL412N/GL422N gebruiksaanwijzing, kan leiden tot onveilige werking.

GL4X2N - ONDERDELEN



ONDERDELEN

a Aan-Uit-toets	l Laserkap
b Batterij-indicator	m Asuitlijningskerven/ bevestiging voor kijker
c Manuele toets	n Uitlijnmarkeringen
d Status- / waterpasindicator	o Laadplugaansluiting
e Manuele indicator / waarschuwingsindicator (HI)	p Handgreep
f Pijltjestoets (Omhoog/Omlaag)	q Batterijdeksel
g Pijltjestoets (Links / Rechts)	r 5/8"-11 Statiefbevestiging
h Toets M	s Rubbervoetjes
i Toets E	
j Liquid Crystal Display (LCD)	
k Rotor	

INBEDRIJFSTELLING STROOMVOORZIENING

Batterijen

Waarschuwing

De NiMH-batterijen kunnen geringe hoeveelheden schadelijke stoffen bevatten.

Vergewis u ervan, dat de batterijen voor het eerste gebruik en na een vrij lange periode niet gebruikt te zijn, worden opgeladen.

Gebruik voor het opladen uitsluitend de voorgeschreven oplaadapparatuur overeenkomstig de aanwijzingen van de fabrikant.

De batterij mag niet worden geopend, door verbranding opgeruimd of kortgesloten. Daarbij bestaat gevaar voor lichamelijke letsels door ontvlammen, exploderen, uitlopen of verhitten van de batterij.

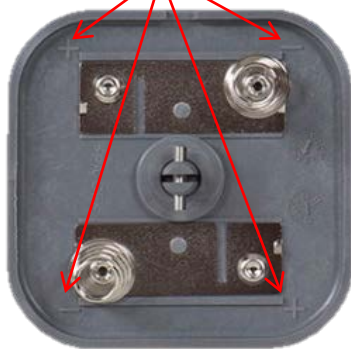
Neem de desbetreffende voorschriften van de respectievelijke landen bij het afvoeren en opslaan van voor het milieu gevaarlijk afval in acht.

Batterijen buiten bereik van kinderen bewaren. Bij doorslikken geen braken bewerkstelligen.

Met een arts raadplegen.

De GL van stroom voorzien

- 1 – GL wordt geleverd met een alkaline batterijen of een NiMH- batterijenset die is beveiligd tegen verkeerde plaatsing.
- 2 – De oplaadbare batterijenset kan in het apparaat worden opgeladen
- 3 – Alkalinebatterijen kunnen worden gebruikt als back-up
- 4 – De plus- en minsymbolen op de batterijklep geven aan hoe de alkalinebatterijen in het batterijvak moeten worden geplaatst



Batterijen / accu's gebruiken

Deksel van het batterijenvakje afnemen door de vergrendelknop 90° te draaien. Batterijen / accu's zodanig is het batterijenvak plaatsen, dat het minuscontact op de spiraalveren van de batterijen ligt. Deksel aanbrengen en afsluiten.

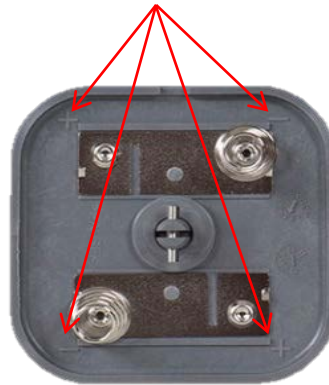
Bij gebruik van alkalibatterijen wordt het opladen door een mechanische beveiliging verhinderd. Het opladen kan uitsluitend plaatsvinden m.b.v. het originele accupakket. Accu's van een ander merk dienen extern te worden opgeladen.

Accu's opladen

De laser wordt geleverd met NiMH batterijen.

Door langzaam knipperen van de batterij-indicator 2 wordt eerst aangegeven dat de batterijen moeten worden opgeladen resp. vervangen (3,8 – 4 V). Worden de batterijen / accu's verder ontladen (<3,8 V), dan gaat de LED permanent branden, voordat het apparaat volledig wordt uitgeschakeld.

De meegeleverde lader heeft ca. 13 uur nodig om lege accu's op te laden. Steek daarvoor de stekker van de lader in de laadplug van het apparaat. De oplaadfunctie wordt door een rood indicatielampje op de lader weergegeven. Nieuwe resp. accu's die vrij lange tijd niet zijn gebruikt, hebben pas na vijf oplaad- en ontladcycli hun volle vermogen. Plaats vier D-R20 batterijen en let daarbij op de plus (+) en min (-) symbolen op de batterijklep.



Accu's uitsluitend opladen, wanneer de temperatuur van het apparaat zich tussen 10°C en 40°C bevindt. Opladen bij hogere temperaturen kunnen de accu's beschadigen. Opladen bij lagere temperaturen verlengt de oplaadtijd en reduceert de capaciteit, hetgeen tot een gereduceerd vermogen en een kortere levensduur van de accu leidt.

Stroomvoorziening RC402N

1. Open het batterijvak met een munt of duimnagel. De RC602 wordt met alkalinebatterijen geleverd. Oplaadbare batterijen kunnen worden gebruikt, maar moeten extern worden geladen.
2. vervang de twee 1,5-V-AA-batterijen met inachtneming van de symbolen plus (+) en min (-) in het batterijvak.
3. Sluit het batterijdeksel totdat deze hoorbaar vastklikt.



In-/uitschakelen van de RC402N radio-afstandsbediening

Met de radio afstandsbediening kunnen van afstand operationele functies van de laser aangestuurd worden.

Druk op de powerknop om de RC602-afstandsbediening in te schakelen.

Opmerking: Als de afstandsbediening voor het eerst wordt ingeschakeld, verschijnt gedurende 3 seconden de standaardweergave (modelnummer en softwareversie), waarna de display van de RC402N dezelfde informatie weergeeft als de laser.

Bij het drukken op elke knop, schakelt de displayverlichting in en gaat automatisch uit indien er langer dan 8 seconden geen knop wordt ingedrukt.

Schakel de draadloze afstandsbediening uit door de Aan/Uit toets ongeveer 2 seconden ingedrukt te houden.

Als de RC402N zich buiten het werkbare gebied bevindt of niet is gekoppeld met de zender, geeft de LCD het modelnummer en softwareversie weer.

NB: 5 minuten na de laatste bediening schakelt de afstandsbediening automatisch uit.

RC402N V00.503
198.035.234.217

Afstemmen van de afstandsbediening met de laser

Om de communicatie tussen de afstandsbediening en de laser mogelijk te maken, moeten beide toestellen eerst op elkaar worden afgestemd. Daarvoor moeten beide toestellen eerst worden uitgeschakeld. Houd vervolgens de toets Manual (manueel) vast en schakel de zender in. Herhaal vervolgens dezelfde stappen op de afstandsbediening.

De zender en de display van de afstandsbediening geven gedurende een seconde Pairing OK aan en vervolgens dezelfde informatie als op de LCD van de laser, om aan te geven dat de zender is gekoppeld met de afstandsbediening.

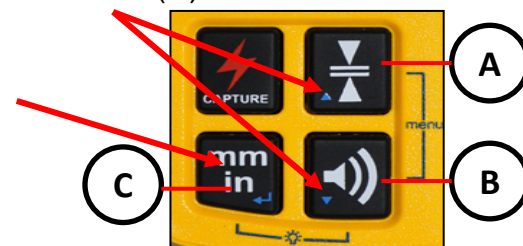


De ontvanger HL760 koppelen met de zender

Schakel om de zender en de ontvanger te koppelen eerst beide apparaten uit.

Zet vervolgens de ontvanger aan en houd de toetsen nauwkeurigheid (A) en toonvolume (B) voor twee seconden ingedrukt. Hierna toont het display achtereenvolgens MENU en RDIO.

Druk vervolgens kort op de toets eenheid (C) waarna het display de huidige modus weergeeft.



Indien LS nog niet is geselecteerd, druk dan op de toets eenheden en vervolgens op nauwkeurigheid en toonvolume tot uiteindelijk LS wordt getoond.

Bij het nogmaals indrukken van de toets eenheden wordt een selectie gemaakt. ruk kort de toets toonhoogte in: het display toont het woord PAIR. Druk nogmaals op de toets eenheden waarna de tekst PAIR en een roterend streepje worden weergegeven. Houd vervolgens de toets Manual (manueel) vast en schakel de zender in.



After completing PAIR, **OK** will be displayed.

Uiteindelijk is de tekst OK te lezen als bevestiging dat het paren is geslaagd. De GL412N/GL422N wordt automatisch met de ontvanger gepaard. Om het menu te verlaten dient u de aan-/uittoets van de ontvanger tweemaal kort indrukken. Een laser- en een antennesymbool in het display van de HL760 bevestigen gereedheid tot radiocommunicatie.

Fingerprintfunctie op de HL760 ontvanger

Fingerprinting zorgt ervoor dat de HL760 alleen de laserstraal van de gekoppelde ontvanger detecteert. Laserfingerprinting wordt automatisch geactiveerd en bevestigd met een kloksymbool, nadat de HL760 is gekoppeld met de laser. Herkennen van een te negeren laser stakingen van andere dan de gekoppelde zender duurt meestal 5 seconden; soms enkele seconden meer.

LASEROPSTELLING

Plaats de laser horizontaal (statiefaansluiting en rubberen voetjes naar beneden!) op een stabiele ondergrond, muurklem of statief op de gewenste hoogte. De laser herkent automatisch of het horizontaal of verticaal gebruikt wordt bij inschakeling.

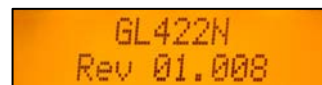
Aan-/uitzetten van de laser

Druk op de aan-/uitknop om de laser in te schakelen.

De LCD geeft initialisatie weer en vervolgens gedurende een seconde het modelnummer en de softwareversie.



Initialisation
...



GL422N
Rev 01.008


De LED's (b, d en e) worden ingeschakeld voor 2 seconden. Op de LCD worden de laatst gebruikte niveauwaarden, de maskeermodus en batterijstatus weergegeven. Het batterijsymbool verschijnt na een paar seconden en komt terug als de batterijen leeg beginnen te raken.

Als er een niveauwaarde is ingevoerd wordt de temperatuur/referentiecontrole gestart terwijl de thermometersymbolen knipperen.

Als temperatuur/referentiecontrole is voltooid verschijnt de standaardweergave en de A-symbolen knipperen totdat automatisch waterpas stellen is voltooid.



∠ + 2.455% A
▲ (□□□) A



∠ + 1.850% ↓
▲ + 2.500% ↓



∠ + 1.850% A
▲ + 2.500% A



∠ (□□□) A
▲ <-----> H17

GL412N - horizontale configuratie - GL422N

GL412N - verticale configuratie - GL422N

Door de E-toets vast te houden wordt de huidige rotatiesnelheid en de interne temperatuur weergegeven.



Rotation 600 RPM
Temp +25°C

Kenmerken en functies

Standaarddisplay

De afstandsbediening beschikt over alle functies van de laser, behalve het in-/uitschakelen van het apparaat.



Indicatie maskeermodus

Batterijstatus laser

M-toets: Snel indrukken en loslaten start het MENU-onderdeel en kan worden gebruikt om naar de vorige menupositie terug te gaan

E-toets: Snel indrukken en loslaten start de geselecteerde modus

Toets Manual (manueel): Snel indrukken en loslaten activeert/deactiveert de manuele modus/éénas-helling modus

Toetsen omhoog/omlaag

Toetsen links/rechts

ON/OFF-toets - 1 seconde indrukken om het apparaat in te schakelen; 2 seconden indrukken en vasthouden om het apparaat uit te schakelen

Batterij-status-LED (rood)

Leveling- LED (groen)

Handmatig / HI-Waarschuwing- LED (rood)

HI-hoogtealarm
geactiveerd



Standaardfuncties

Manuele modus

Indrukken en loslaten van de toets Manual (handmatig) activeert de handmatige modus, ongeacht de horizontale of verticale configuratie.



Handmatige modus wordt weergegeven door horizontale lijnen naast de assymbolen en een M.



In handmatige modus (horizontaal) kan de Y-as worden gekanteld door de pijltoetsen Omhoog en Omlaag op de laser of de afstandsbediening in te drukken. Daarnaast kan de X-as worden gekanteld door de pijltoetsen Links en Rechts op de laser of de afstandsbediening in te drukken.

Druk drie keer op de toets Manual (handmatig) om de automatische modus Automatisch waterpas stellen te vervolgen.



Door in verticale modus de pijltoetsen Omhoog en Omlaag op de laser of de afstandsbediening in te drukken wordt de helling van de laserstraal aangepast. Met de pijltoetsen Links en Rechts op de laser of de afstandsbediening kan de laserstraal naar rechts/links worden uitgelijnd. Om de automatische zelfnivelleringsstand weer te activeren, dient u opnieuw de manuele knop in te drukken.



Maskermodus

De maskermodus biedt de mogelijkheid om de laserstraal op maximum 3 zijden van de laserzender af te schermen. Bij gebruik van meerdere lasers op een bouwterrein kunnen daardoor storingen van de verschillende ontvangers worden vermeden. Maskeermodus kan als een standaardfunctie worden gekozen, maar dit kan ook in het menu. Nadat op de laser of op de afstandsbediening op de pijltjestoets van de gewenste af te schermen zijde werd gedrukt, dient er binnen 1 seconde op de manuele toets te worden gedrukt, om de maskermodus te activeren.



Druk op de laser of op de afstandsbediening tegelijk met de toets Manual (handmatig) op de rechter of linker pijltoets om de maskeermodus voor de + of – X-as te activeren of deactiveren.

Instructie: Na het inschakelen, start de laser steeds met gedeactiveerde maskermodus (fabrieksinstelling).

Standby-functie



De standby-functie is een energiebesparende functie die de levensduur van de batterijen spaart.

Druk de manuele toets van de afstandsbediening in en houd deze 3 seconden lang ingedrukt om de standby-functie te activeren.

Let op: wanneer de standby-functie wordt geactiveerd, worden de laserstraal, de rotor, het zelfnivelleringsysteem en de LED's uitgeschakeld, maar de HI alarmstatus blijft geactiveerd.

De LED HI/MAN op de laser knippert om de 5 seconden terwijl de display van de RC402N Standby weergeeft.

Om de standby-functie te deactiveren en de volledige werking van de laser te herstellen, dient u de manuele toets van van de afstandsbediening in te drukken en deze 3 seconden lang ingedrukt te houden. De laser en alle andere functies worden weer ingeschakeld.

Automatische richtingcentrering (Line Scan)

Line Scan centreert de rotor automatisch horizontaal.

Druk kort op de toets M bij de standaardweergave en selecteer >>Line Scan<< (lijnscaan).

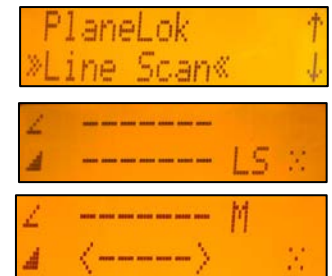
Druk kort op de toets E om de lijnscaan te starten.

De rotor controleert de grenzen van de X-as (LS knippert; alle laser-LEDs zijn uitgeschakeld) en stopt in de middenpositie.

Door op de toets Manual (handmatig) te drukken wordt de beweging gestopt en gaat het apparaat naar de handmatige modus.

Correcties naar links en rechts worden gemaakt met de toetsen Links/Rechts.

Druk kort op de toets Manual (handmatig) om het apparaat terug te laten keren naar automatische modus.



Menufuncties

Druk kort op de toets M bij de standaardweergave om naar het MENU te gaan. De huidige beschikbare functie wordt door punthaakjes >> << gemarkeerd.

Als u naar de volgende menuregel gaat, geeft een pijl omhoog/omlaag aan de rechterkant aan dat de gebruiker door het menu omhoog/omlaag kan schuiven met de toetsen omhoog/omlaag.

Door indrukken en loslaten van de toets M gaat het apparaat altijd terug naar de standaard- of vorige weergave. Druk op de toetsen omhoog/omlaag tot de gewenste functie op de geselecteerde menuregel is gemarkeerd. Druk kort op toets E om het submenu te openen OF om de geselecteerde functie te starten.

Menufuncties bij horizontale configuratie (GL4X2N)

»Grade« Rotation ↓	Grade Match ↑ »PlaneLok« ↓	Mask Mode ↑ »Temp Check« ↓	Settings ↑ »Info« ↓	Info ↑ »Service«
-----------------------	-------------------------------	-------------------------------	------------------------	---------------------

Menufuncties bij verticale configuratie (GL4X2N)

»Rotation« PlaneLok ↓	Line Scan ↑ »Mask Mode« ↓	»Settings« ↑ Info ↓	Info ↑ »Service«
--------------------------	------------------------------	------------------------	---------------------

X-Y-invoer van de procentwaarden Standaardmodus

Kort op de toets M drukken opent het menu. >>Grade<< wordt weergegeven.

Kort op toets E drukken → Beide niveauwaarden worden weergegeven.

Kort op toets M drukken → teruggaan naar de standaardweergave.

Indrukken van pijltoetsen Links of Rechts tot in de X-as (GL422N) de gewenste procentwaarde na de komma verschijnt. Indrukken van pijltoetsen Omhoog of Omlaag tot in de Y-as de gewenste procentwaarde na de komma verschijnt.

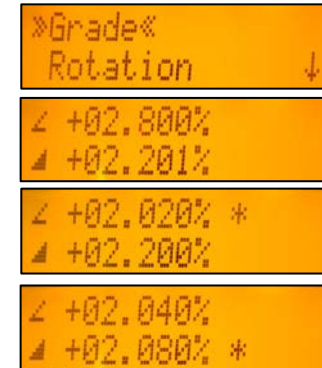
Gelijktijdig indrukken en vasthouden van de pijltoetsen Links + Rechts of Omhoog + Omlaag zet de procentwaarde eerst op 0,000 % en stelt vervolgens de gewenste procentwaarde in in stappen van 1 %.

Opmerking: Een asterisk aan de rechterkant geeft aan welke niveauwaarde wordt gewijzigd. Hoe langer de pijltoetsen worden ingedrukt, hoe sneller de waarde wordt gewijzigd.

Opmerking: De waarden voor beide assen gaan in stappen van 1% omhoog. Als de waarde voor een van beide assen de hoogste waarden bereikt, schakelt de waarde over naar de laagste waarde voor deze as. De waarde schakelt bijvoorbeeld over van +15% naar -10%.

Na bevestiging van de invoer door indrukken van toets E, wordt de rotorkop genivelleerd op de ingestelde procentwaarde..

Opmerking: Tijdens de zelfnivellering van de laser op de ingestelde procentwaarden knipperen de A symbolen van de display in de laser en in de RC402N.



X-Y-invoer van de procentwaarden Modus nummer kiezen (fabrieksinstelling)

Kort op de toets M drukken opent het menu.

>>Grade<< wordt weergegeven.

Kort op toets E drukken → Beide niveauwaarden worden weergegeven en er knippert een cursor bij het +Y-symbool.

Kort op toets M drukken → teruggaan naar de standaardweergave.

Kort op de toets Links of Rechts drukken verplaatst de cursor naar rechts/links en roterend naar de volgende regel.

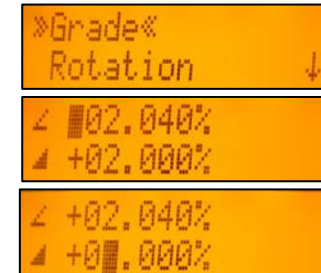
Verander het symbool (niveau omkeren) en stel het gewenste cijfer in met de toetsen Omhoog of Omlaag.

Druk voor snel overschakelen tussen de X- (alleen GL422N) en Y-as kort op de toets Manual (handmatig).

De toets Manual (handmatig) 2 seconden indrukken stelt de helling in op 0%.

Na bevestiging van de invoer door indrukken van toets E, wordt de rotorkop genivelleerd op de ingestelde procentwaarde..

Opmerking: Tijdens de zelfnivellering van de laser op de ingestelde procentwaarden knipperen de A symbolen van de display in de laser en in de RC402N.



Rotatie

Druk kort op de toets M bij de standaardweergave en selecteer >>Rotation<< (rotatie).

Druk meerdere keren op de toets Omlaag tot >>Rotation<< is gemarkeerd.

Druk kort op de toets E Beide rotatiewaarden worden weergegeven.

Door meerdere keren op de toetsen Omhoog/Omlaag te drukken wordt overgeschakeld tussen 300 en 600 rpm (standaard), ongeacht of het apparaat zich in automatische of handmatige modus bevindt.

Druk kort op de toets E om de geselecteerde rotatiesnelheid te bevestigen.



Grade
»Rotation« ↓



300 RPM
»600 RPM«



»300 RPM«
600 RPM

Automatische afschotmeting

De modus Hellingmeting kan worden geactiveerd in horizontale automatische modus.

In de modus Hellingmeting kan de laser worden gebruikt om twee bekende hoogtepunten (tot 100 m) te verbinden die op de Y-as van de laser liggen.

1. Laser boven het referentiepunt opbouwen.

2. De HL760 ontvanger aan een meetbaak bevestigen. De hoogte van de laserstraal dichtbij de laser meten en vervolgens de ontvanger op het tweede hoogtepunt zetten.

3. De laser middels draaien op het statief met behulp van de asuitlijningskerven ruwweg op de ontvanger uitlijnen

4. Druk kort op de toets M in standaardweergave en selecteer >>Grade Match <<(Hellingmeting).

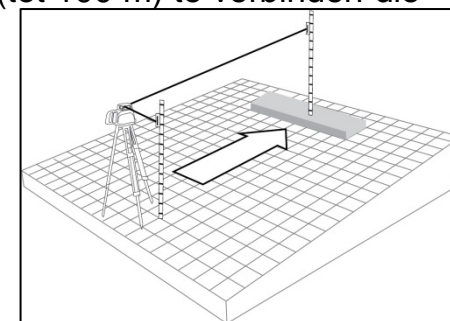
5. Druk kort op de toets E om het submenu Grade Match te openen; selecteer de Y-as en druk vervolgens op de toets E om de hellingmeting te starten.

Opmerking: De laser begint te zoeken naar de ontvanger terwijl in de display van de RC402N de melding GM knippert. De display van de HL760 geeft ook knipperend –GM– weer als de laser aan het zoeken is en de straal aanpast aan de niveaueilpositie.

Nadat de afschotmeting uitgevoerd is, verschijnt op de HL760 weer de standaardhoogte-indicatie.

Het gemeten afschot wordt op het display van de laser en afstandsbediening weergegeven.

Hellingmeting verlaten kan door het indrukken van de toets Manual (handmatig), waarna het apparaat altijd teruggaat naar de automatische modus.



Rotation ↑
»Grade Match« ↓

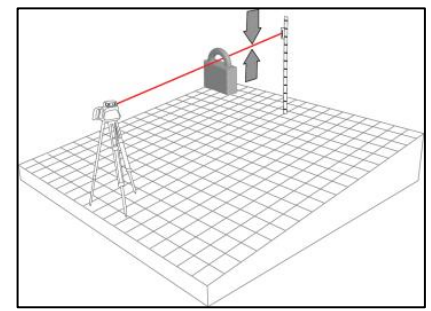


∠ + 2.059% GM
∠ + 2.000% A



Automatische PlaneLok-modus

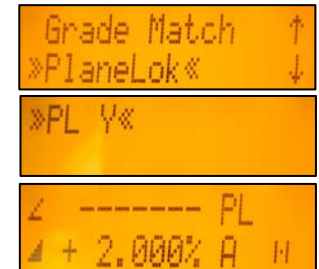
De PlaneLok-modus kan worden geactiveerd in de horizontale/verticale automatische modus of in de handmatige modus. In de modus PlaneLok bij horizontale configuratie wordt de straal gefixeerd op een vast hoogtepunt (tot 100 m) op de Y-as van de laser. Om verticale uitlijningen te fixeren op de richtingspositie kan PlaneLok op de Z-as (alleen GL422) en X-as worden gebruikt.



1. Laser boven het referentiepunt opbouwen.
2. Bevestig de HL760 ontvanger aan op een meetlat. Plaats de ontvanger op het tweede punt en aanpassen aan de On-grade positie. De ontvanger dient permanent op deze locatie en op de gewenste hoogte worden gemonteerd.
3. De laser middels draaien op het statief met behulp van de asuitlijningskerven ruwweg op de ontvanger uitlijnen.
4. Druk kort op de toets M bij de standaardweergave en selecteer >>PlaneLok<<.
5. Druk kort op de toets E om het submenu PlaneLok te openen; selecteer de Y-as bij horizontale configuratie of de X-as bij verticale configuratie; druk daarna op de toets E om PlaneLok te starten.

Opmerking: De laser begint te zoeken naar de ontvanger terwijl in de display van de RC402N de melding PL knippert. Terwijl de laser de ontvanger zoekt en de laserstraal op de „Op hoogte/assen“-positie uitlijnt, knippert in het HL760-display –PL–.

Als PlaneLok is voltooid stopt –PL– met knipperen in de display van de HL760 en RC402N.



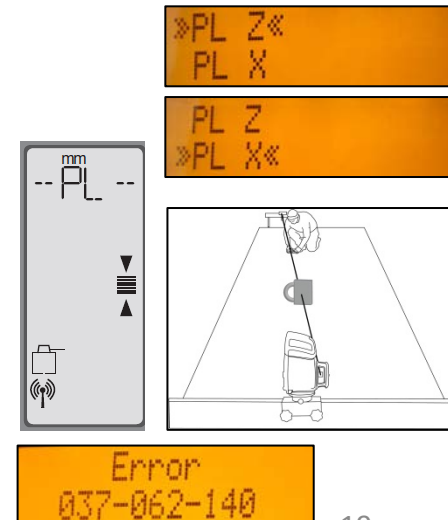
Als de zender verticaal wordt geconfigureerd kan PlaneLok worden gebruikt op de Z- of X-as.

1. Druk kort op de toets M bij de standaardweergave en selecteer >>PlaneLok<<.
2. Druk kort op de toets E om het submenu PlaneLok te openen; selecteer de Z-as (alleen GL422N) of de X-as en druk daarna op de toets E om PlaneLok te starten.

Opmerking: Bij gebruik in verticale modus moet de ontvanger met de fotocel aan de onderkant worden geplaatst, lijn voor Z-PlaneLok de bovenkant van de ontvanger uit op de bovenkant van de laser.

Opmerking: In de verticale modus moet de ontvanger zo worden geplaatst, dat de fotocel zich aan de onderkant bevindt. Configureer de HL760 minstens 50 cm boven de grond voor de beste prestaties en een groter bereik.

Opmerking: In elke PlaneLok-modus blijft de laser reageren op de signalen van de ontvanger. Bij signaalverlies gedurende langere tijd (1 minuut) schakelt de laser over op de modus HI-alert (HI-waarschuwing) (straal wordt uitgeschakeld, rotor stopt en er verschijnt een waarschuwingsmelding op de LCD van de RC402N). De modus PlaneLok kan opnieuw worden geactiveerd nadat de foutmelding is verwijderd met de toets E. PlaneLok verlaten kan door de toets Manual (handmatig) of een andere toets op de HL760 in te drukken, waarna het apparaat altijd teruggaat naar de automatische modus.



Afschermmodus

Druk kort op de toets M bij de standaardweergave en selecteer >>Mask Mode<< (afschermmodus). Afhankelijk van de kant van de straal die moet worden uitgeschakeld kan de gewenste kant worden geselecteerd. Druk kort op de toets E, waarna het afschermsymbool verschijnt.

Druk kort op één van de pijltoetsen om de betreffende kant te selecteren.

Druk als alle bereiken zijn ingesteld op de toets E om de geselecteerde afgeschermdde sector op te slaan tot het apparaat wordt uitgeschakeld.

De display van de RC402N geeft aan aan welke kant van de laser de straal elektronisch is uitgeschakeld.

NB.: Na het inschakelen start de laser steeds met gedeactiveerde maskermodus (fabrieksinstelling).



PlaneLok ↑
»Mask Mode« ↓



✕



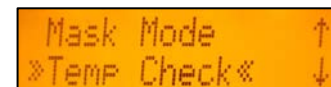
✕ 1



✕ 1 2

Start Reference Check

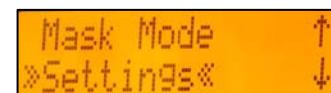
In het menu „Reference Check“ selecteren en met toets E een extra „temperatuurkalibratie rijden“ starten..



Mask Mode ↑
»Temp Check« ↓

Menu Setting (instellingen)

Zie de menu-instelling informatie op de volgende pagina's.



Mask Mode ↑
»Settings« ↓

Info

Druk kort op de toets M bij de standaardweergave en selecteer >>Info<<.

De toetsen omhoog en omlaag kunnen worden gebruikt om te schakelen tussen About LS (over LS), Runtime (bedrijfstijd) en Radio.

Druk kort op de toets E om de selectie te bevestigen.

De informatie over de laser (softwareversie, serienummer), de bedrijfstijd van de LL wordt weergegeven.

```
»SN«  
Rev.
```

```
SN  
»Rev.«
```

```
About LS  
»Runtime« ↓
```

```
Runtime ↑  
»Radio«
```

```
40E46DCECD14D74F
```

```
GL422N  
Rev 01.008
```

```
000003h 58m
```

```
048.078.071.116  
RF Channel = 0
```

```
»Info« ↑  
Service
```

```
»About LS« ↓  
Runtime
```

```
Runtime ↑  
»Radio«
```

Service

Druk kort op de toets M bij de standaardweergave en selecteer >>Service<<

Met de toetsen Omhoog/Omlaag kan worden omgeschakeld tussen Kalibratie X en Kalibratie Y OF Kalibratie Z bij verticale configuratie.

```
»CAL-X« ↓  
CAL-Y
```

```
CAL-X  
»CAL-Y« ↓
```

```
»CAL-Z«  
Technician
```

```
Info ↑  
»Service«
```

Druk kort op de toets E om de selectie te bevestigen.

De kalibratie op de selecteerde as start de veldkalibratieprocedure.

```
Calibration Y  
->Initialization
```

```
Calibration X  
->Initialization
```

```
Calibration Z  
->Initialization
```

Automatische richtingcentrering (Line Scan)

Line Scan centreert de rotor automatisch horizontaal.

Druk kort op de toets M bij de standaardweergave en selecteer >>Line Scan<< (lijnscaan).

Druk kort op de toets E om de lijnscaan te starten.

De rotor controleert de grenzen van de X-as (LS knippert; alle laser-LEDs zijn uitgeschakeld) en stopt in de middenpositie.

Door op de toets Manual (handmatig) te drukken wordt de beweging gestopt en gaat het apparaat naar de handmatige modus.

Correcties naar links en rechts worden gemaakt met de toetsen Links/Rechts.

Druk kort op de toets Manual (handmatig) om het apparaat terug te laten keren naar automatische modus.

```
PlaneLok ↑  
»Line Scan« ↓
```

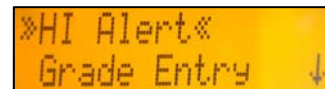
```
└-----┐  
▲ ----- LS ✕
```

```
└-----┐ M  
▲ <-----> ✕
```


Menu Setting (instellingen)

Druk kort op de toets M bij de standaardweergave en selecteer >>Settings<< (instellingen).

Druk kort op de toets E om het instellingenmenu te openen; selecteer de gewenste functie en druk kort op toets E om het submenu te openen OF om de geselecteerde functie te starten.



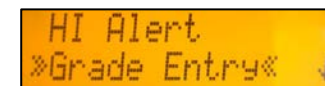
Selectie HI-alert (HI-waarschuwing)

Selecteer HI Alert en druk kort op de toets E om het menu NI te openen.

De gewenste HI-alert: 5 min. (standaard), 30 seconden en HI-off) kan worden geselecteerd met de toetsen omhoog/omlaag.



Druk kort op de toets E om de geselecteerde HI-melding te bevestigen.



Procentinvoer (Grade Entry)

Selecteer het procentinvoersymbool en open het menu met behulp van toets E.

De toetsen Omhoog/Omlaag kunnen worden gebruikt om te schakelen tussen Digit Select en Step and Go.



Gebruik toets E om de gewenste modus te selecteren.



Afschotsweergave (Grade Display)

Selecteer het afschotweergavesymbool en open het menu met behulp van toets E. Gebruik de toetsen Omhoog + Omlaag om de gewenste afschotweergavemodus (procent/promille/graad) te selecteren en bevestig uw keuze met toets E.



Grade Display ↑
»Sensitivity« ↓

Selectie Sensitivity (gevoeligheid)

Selecteer >>**Sensitivity**<< (gevoeligheid) en druk kort op de toets E om het gevoeligheid te openen.

De gewenste gevoeligheid: Met de toetsen omhoog/omlaag kan Low (laag), Mid (gemiddeld - standaardinstelling) en High (hoog) worden geselecteerd.

»Low«
Middle ↓

Low
»Middle« ↓

Middle ↑
»High«

Druk kort op de toets E om de geselecteerde gevoeligheid te bevestigen.

Sensitivity ↑
»Language«

Selectie Language (taal)

Selecteer >>**Language**<< (taal) en druk kort op de toets E om het taalmenu te openen.

Gebruik knop **Omhoog / omlaag** om de gewenste taal te kiezen (EN, DE, IT, FR, ES, PT, NL, DA, NO, SV, FI, PL, TR, CZ).

»English«
Deutsch ↓

Italiano ↑
»Francaise« ↓

Espanol ↑
»Portu9ues« ↓

Nederlands ↑
»Dansk« ↓

Norsk ↑
»Svenska« ↓

Suomi ↑
»Polski« ↓

Turkce ↑
»Cestina«

Druk op knop E om de geselecteerde taal op te slaan; u keert terug in het standaard menu.

Language ↑
»Radio Channel«

Radiokanaal (Radio (RF) Channel)

Selecteer het radiokanaalsymbool en open het menu door toets E korte tijd in te drukken.

Het gewenste draadloze kanaal: 0 tot 5 seconden kan worden geselecteerd met de toetsen Omhoog/Omlaag.

»0«
1 ↓

4 ↑
»5«

En bevestig uw keuze met toets E.

Na het veranderen van het radiokanaal dienen de RC en de HL opnieuw gepaard te worden.

Probleemoplossingen

Elke storingsmelding kan door kort drukken op toets **E** worden gewist. Wanneer een andere als in de tabel opgesomde storingsmelding verschijnt, s.v.p. contact opnemen met de serviceafdeling.

Fehler Code	Beschrijving	Oplossing
21	Tijdelijke EEPROM-fout	Apparaten opnieuw paren en opnieuw invoeren van de klantspecifieke instellingen
120	HI-alarm - hoogte apparaat is veranderd	Controle van de laserstraalhoogte na het wissen van het HI-alarm
130	Mechanische limiet tijdens Grade match / PlaneLok	Controleer of de bestaande helling meer is dan +/- 9%
140	Laserstraal geblokkeerd	Verzeker u ervan dat zich geen obstakels tussen de laser en de HL760 bevinden
141	Tijdlimiet - functie kon niet binnen de tijdlimiet worden voltooid	Controle van de reikwijdte voor automatische uitlijningen
150	Geen ontvanger voor automatische functies gevonde	Controle van de veilige laseropstelling
152	Geen ontvanger - ontvanger niet gevonden in zoekprocedure	Controleer de reikwijdte voor automatische uitlijningen en start het automatisch nivelleren opnieuw.
153	Signaal verloren - ontvanger gevonden en vervolgens in uitlijningsprocedure verlopen	Controleer de reikwijdte voor automatische uitlijningen en start het automatisch nivelleren opnieuw.
155	Tijdens de functie Automatische uitlijning zijn meer dan twee gekoppelde ontvangers beschikbaar.	Zorg dat er slechts twee ontvangers zijn ingeschakeld.
160	X of Y-nivelleersensor defect	Contact opnemen met uw servicecenter

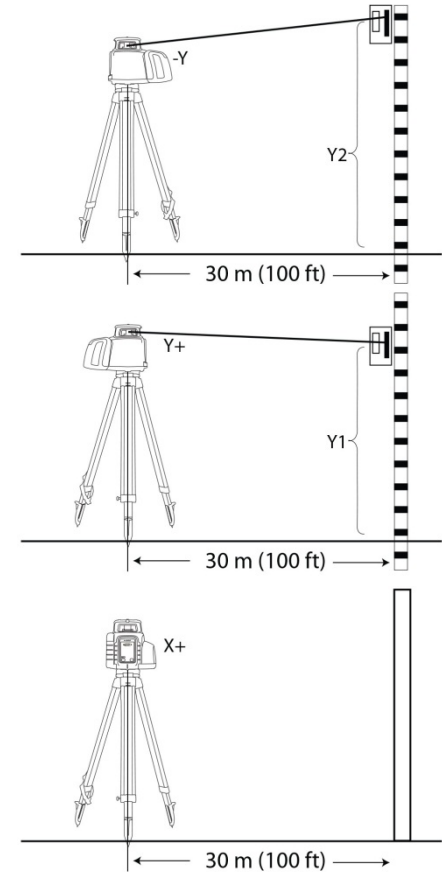
Kalibratie

Controle van de kalibratie van de Y- en X-assen

1. Stel de laser op een afstand van 30 meter van een muur op en laat deze horizontaal nivelleren.
2. Laat het apparaat opwarmen voor 5 minuten.
3. Zet beide assen op 0,000%.
4. Beweeg de ontvanger naar boven en onder tot deze zich op gelijke hoogte bevindt met de laserstraal van de +Y-as. Gebruik hierbij de inkeping als referentiepunt en zet een streepje op de muur.

NB.: Stel voor een optimale precisie de nauwkeurigheid van de ontvanger in op Fijn (1,5 mm).

5. Draai nu de laser 180° opdat de -Y-as naar de muur wijst en laat de laser opnieuw nivelleren.
6. Beweeg de ontvanger naar boven en onder tot deze zich op gelijke hoogte bevindt met de laserstraal van de -Y-as. Gebruik hierbij de inkeping als referentiepunt en zet een streepje op de muur.
7. Meet nu het verschil tussen beide markeringen. Indien dit meer dan 3 millimeter bedraagt, moet de laser opnieuw worden gekalibreerd.
8. Draai de laser na het controleren van de Y-as een kwartslag (90°). Herhaal de stappen 2-5 terwijl de +X-as naar de muur wijst.



Het controleren van de kalibratie van de Z-as

Om de verticale kalibratie te controleren, dient u te beschikken over een schietlood met minimaal 10 meter draad.

1. Hang het schietlood aan een muur, bijvoorbeeld aan een raamkozijn op minimaal 10 meter hoogte.
2. Zet de laser in verticale positie zodat de laserstraal de 'op hoogte'-positie van de ontvanger aan de bovenkant van het draad raakt.
3. Controleer hierna op afwijkingen door de ontvanger van boven naar beneden te bewegen. Indien de afwijking meer dan 1 millimeter is, moet de verticale as opnieuw worden gekalibreerd.

BEHANDEL INSTRUMENT MET ZORG

Stel het instrument niet bloot aan extreme temperaturen of temperatuurschommelingen. Hoewel de LL400HV zeer robuust is, moet men zeer zorgvuldig omgaan met meetapparatuur. Voor het hervatten van het werk dient u altijd de kalibratie te controleren. De laser is spatwaterdicht en kan zowel binnen als buiten worden gebruikt.

REINIGING EN VERZORGING

Vuil en water op het glas of prisma beïnvloeden de kwaliteit en het bereik van de laserstraal . Modder dient met een vochtige doek te worden verwijderd. Geen sterke reinigings- en oplosmiddelen gebruik. Nat toestel dient door de omgevingstemperatuur te worden gedroogd.

MILIEUBESCHERMING

De laser, toebehoren en verpakking dienen te worden gerecycled. Deze gebruiksaanwijzing is gedrukt op chloorvrij, gerecycled papier. Alle kunststof onderdelen zijn gemarkeerd voor recycling volgens het materiaaltype.



Lege batterijen mogen niet tussen het huisvuil belanden. Ook nooit in water of vuur gooien. Verwijder deze op een milieuvriendelijke manier.

Voor meer informatie over recyclen bezoekt u:

www.trimble.com/environment/summary.html

Ook kunt u bellen met Trimble WEEE: +31 497 53 2430, vraag vervolgens naar de WEEE Partner. Ook kunt u een brief met het verzoek om recyclinginstructies sturen naar:

Trimble Europe BV
c/o Menlo Worldwide Logistics
Meerheide 45
5521 DZ Eersel, NL



Garantie

Trimble garandeert dat de GL412N/GL422N voor de duur van 5 jaren gevrijwaard is van materiaal- en montagefouten. Trimble of een geautoriseerd servicecenter zal ieder defect onderdeel repareren of vervangen dat door de garantie wordt gedekt. De klant dient voor het retour zenden zelf te zorgen voor voldoende frankering. Deze verzendkosten zijn niet declarabel. De laser wordt na reparatie of vervanging kosteloos naar u teruggezonden.

Indien Trimble of een servicecenter sporen van verwaarlozing, abnormaal gebruik, valschade of pogingen het toestel eigenhandig of door derden te repareren aantreft, vervalt de garantie. Er zijn speciale voorzorgsmaatregelen genomen om de kalibratie van de laser te behouden, maar de kalibratie valt niet onder de garantie. Het onderhouden van de kalibratie is de verantwoordelijkheid van de gebruiker. Het voorgaande verklaart de volledige aansprakelijkheid van Trimble ten aanzien van de aanschaf en het gebruik van zijn apparatuur. Trimble zal niet aansprakelijk worden gesteld voor gevolgschade of schade van welke aard dan ook. Deze garantie komt in de plaats van alle andere garanties, behalve zoals hierboven beschreven, met inbegrip van elke impliciete garantie verkoopbaarheid of geschiktheid voor een bepaald doel, worden hierbij afgewezen. Deze garantie komt in de plaats van alle andere garanties, expliciet of impliciet.

TECHNISCHE GEGEVENS

GL412N/GL422N

Meetnauwkeurigheid ^{1,3}:

Hellingsnauwkeurigheid ^{1,3}:

Afschotbereik ⁴:

Rotatiesnelheid:

Bereik ^{1,2}:

Lasertype:

Laserklasse:

Zelfnivelleringsbereik:

Nivelleringsaanduidingen:

Radiobereik met HL760:

Voeding:

Werkduur¹:

Bedrijfstemperatuur:

Opslagtemperatuur:

Statiefaansluiting:

Stof- en waterdicht:

Gewicht:

Waarschuwing voor lage spanning:

Laagvoltage-uitschakeling:

± 1.5 mm/30 m, 1/16" @ 100 ft, 10 arc seconds

± 3.0 mm/10 m, 1/8" @ 100 ft, 20 arc seconds

-10% to +15% (dubbele as GL422N)

-10% to +15% (enkele as GL412N)

300, 600 omw/m

ca. 400 m met ontvanger

rood Diode laser 650 nm

Laserklasse 2, <3,2 mW

typ. ± 8 % (ca. ± 4,8°)

LED knippert

tot 100 m (330 ft)

10000mAh NiMH-Accupakket

35 uur NiMH; 50 uur alkaline

-20°C tot 50°C

-20°C tot 70°C

5/8" horizontaal en verticaal

IP66

3.1 kg (6.8 lbs)

LED Batterijsymbool

Toestel schakelt automatisch uit

1) bij 21°Celsius

2) bij optimale omgevingsomstandigheden

3) langs de as

4) voorkantelen boven 9%

TECHNISCHE GEGEVENS

Afstandsbediening RC402N

Radiobereikge ^{1,3} :	tot 100 m
Voeding:	2 x 1.5V AA alkalinebatterij
Werkduur ¹ :	130 uur
Stof- en waterdicht:	IP66
Gewicht (incl. batterijen):	0.26 kg

VERKLARING VAN OVEREENSTEMMING

ij, Trimble Kaiserslautern GmbH,

verklaren onder onze eigen verantwoordelijkheid dat de producten **GL412N/GL422N en RC402N**, waarop deze verklaring betrekking heeft, in overeenstemming is met de volgende normen:

EN300 440-2 V1.1.1:2004, EN301 489-03 V1.4.1:2002, EN301 489-01 V1.4.1:2002, EN50371:2002

Volgens de bepalingen van **R&TTE 1999/5/EC**

De algemeen directeur

Spectra Precision Laser GL412N/GL422N

Gebruikershandleiding

Contact Information:

AMERICAS

Trimble - Spectra Precision Division

5475 Kellenburger Road
Dayton, Ohio 45424 • USA
Toll Free +1-888-272-2433
Fax +1-937-245-5489

EUROPE, MIDDLE EAST AND AFRICA

Trimble Kaiserslautern GmbH

Am Sportplatz 5
67661 Kaiserslautern • Germany
Phone +49-6301-711414
Fax +49-6301-32213

ASIA-PACIFIC

Spectra Precision Division

80 Marine Parade Road
#22-06, Parkway Parade
Singapore 449269 • Singapore
+65-6348-2212 Phone

www.spectralasers.com

© 2014 Trimble Navigation Limited. All rights reserved. Spectra Precision is a Division of Trimble Navigation Limited.
Spectra Precision and the Spectra Precision logo are trademarks of Trimble Navigation Limited or its subsidiaries. P/N 101178-00 Rev. A

