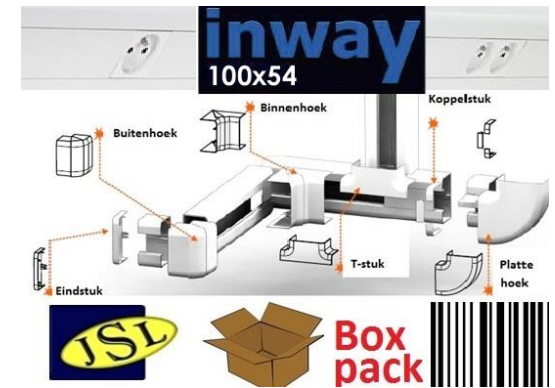
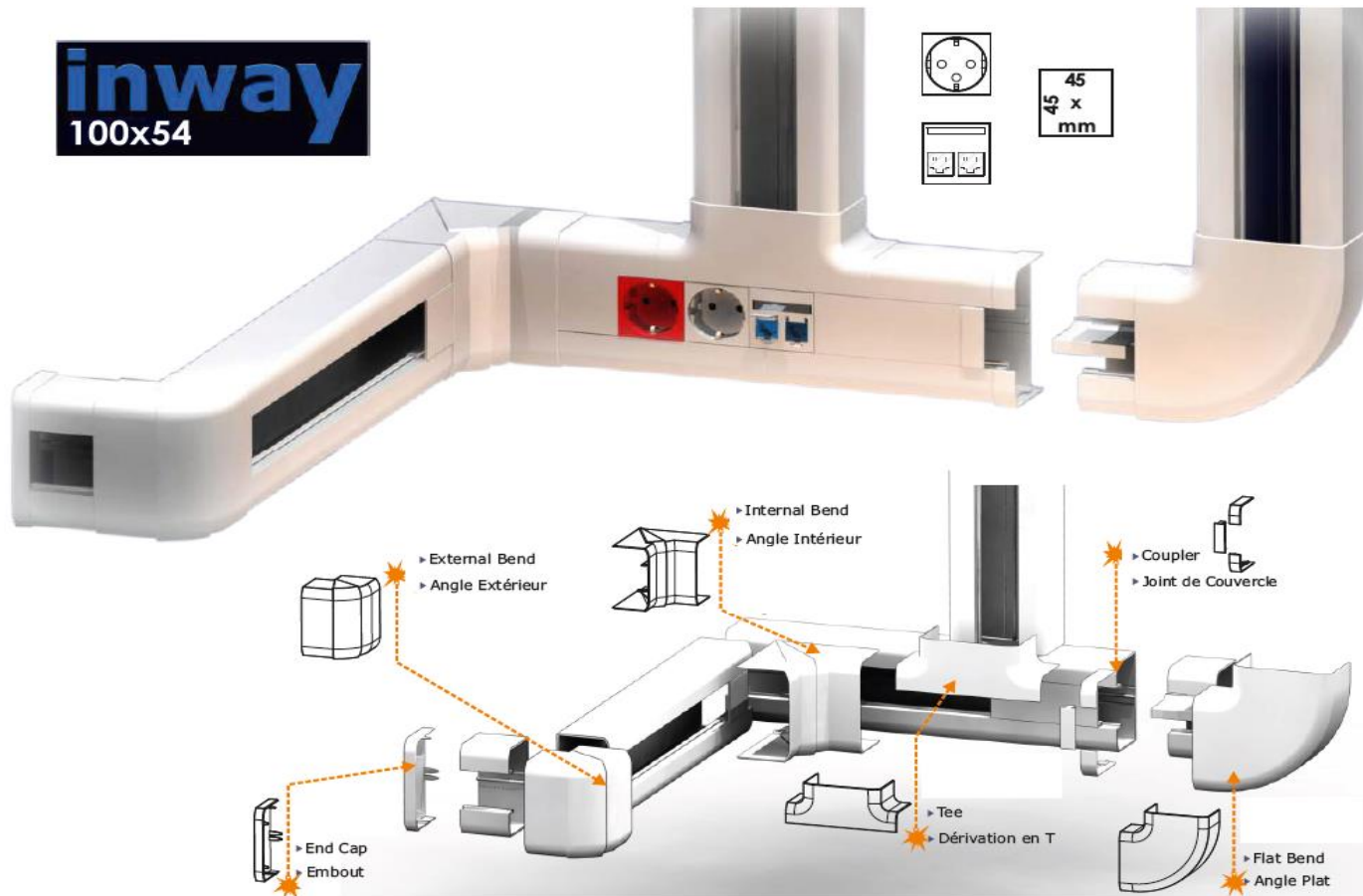


INWAY KABELGOOT SYSTEEM



Met het inway-kabelgoot systeem van JSL kan u elegant, éénvoudig én prijsvoordelig een kabelgoot-systeem leggen in kantoor, leefruimte, magazijn enz.....



- INSTALLATIE KABELKANAAL UIT HALOGEENVRIJ PVC 100x54
- Kleur WIT / Eenvoudig en gebruiksvriendelijk / Lengtes van 2 meter.
- Inclusief dekselplaat / Voorzien van montagegaten / (geschikte hulpstukken beschikbaar)
- Geschikt voor het “inklikken” van installatiemateriaal zoals stopcontacten en LAN kontaktdozen.
- Ook geschikt voor montage met LEGRAND “MOSAÏC” stopcontacten.

Ref.		m ³	
10054B	12 m	0,621	13.50

Dim.Int. (mm)	(S)mm ²	(Su)(S):1,2 (mm) ²	∅ Max. (mm)	N°. Max.			
98 52	1360	880	28	1.5 mm ²	2.5 mm ²	4 mm ²	6 mm ²
				85	60	44	25

Kabelgoot Eindkap Buiten-Hoek Binnen-Hoek T-stuk Koppel-stuk Platte hoek Scheiding Dubbel RJ45 Cat6

	•Trunking •Goulotte	•End Cap •Embout	•External Bend •Angle Extérieur	•Internal Bend •Angle Intérieur	•Tee •Dérivation en T	•Coupler •Joint de Couverture	•Flat Bend •Angle Plat	•Spacer •Séparateur	•Double RJ45 Cat6 Socket •Prise RJ45 Cat6 Double
Mat. ABS									
Ref. 	10054B 12 (Mt)	TT10054B 12 (un)	AE10054B 6 (un)	AI10054B 6 (un)	GT10054B 6 (un)	GU10054B 50 (un)	AP10054B 8 (un)	S10040B 100 (Mt)	745-LAN 10 (Un)

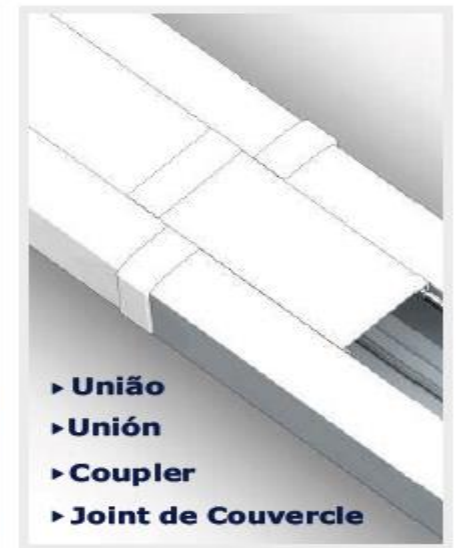
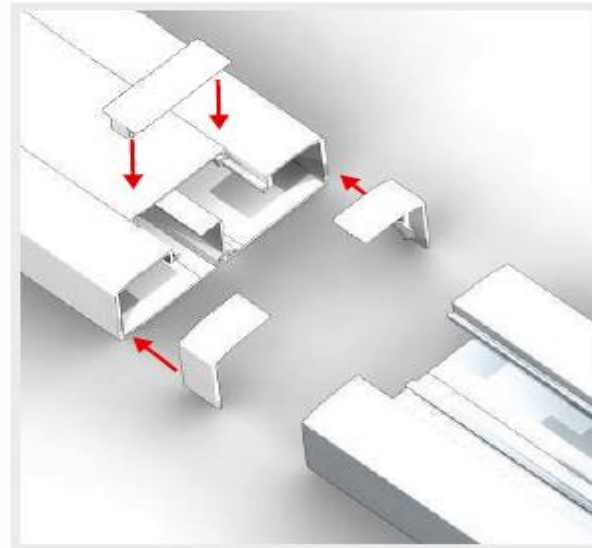
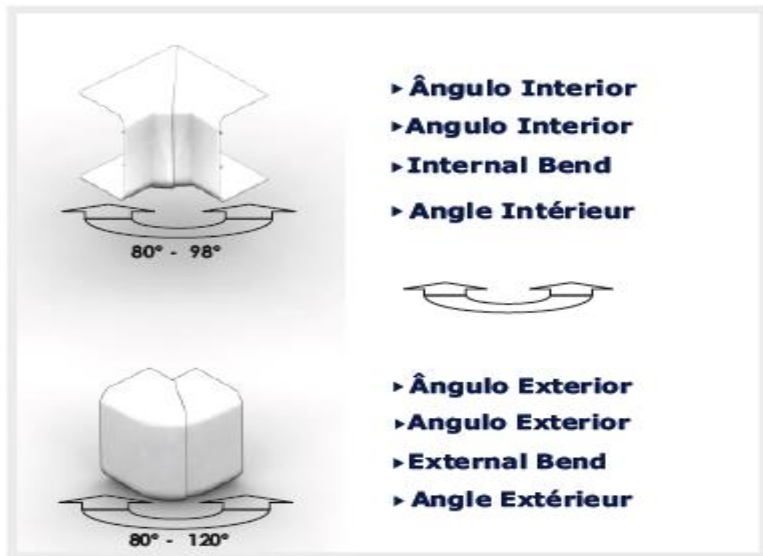
Kontaktpunten voor :

Coax Kabel Fiber-Optische Kabel Kontaktdozen Afdekplaat

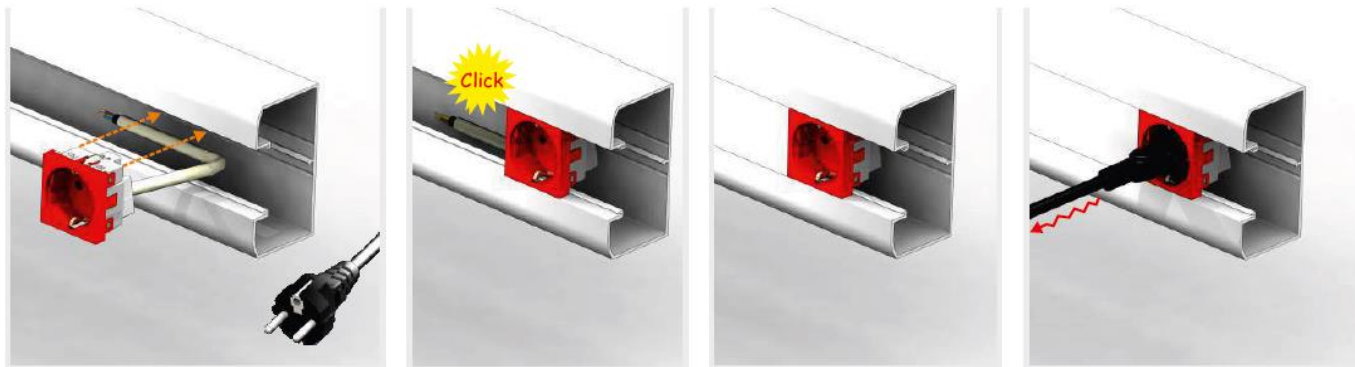
Coaxial socket F type Prise connecteur type F	Opt.FIBER SC-APC Socket Prise FO SC-APC	French socket Socle avec contac de terre	Blank cover 45x45 Couv.aveug 45x45
			
745-TV-BR 10 (Un)	745-FO-BR 8 (Un)	745-F 8 (Un) 745-FE 8 (Un)	745-C 10(UN)

FABRIC Partnr.	WT ARTIKELNUMMER			Type		Inhoud							
	Industrial pack Fabric pack	WT system Retail pack	WT system Small pack			I-pack/pcs Pack Carton		R-pack/pcs Pack Carton		S-pack/pcs Pack Carton			
10054B	KIVSIJS-WD10054-M024	KIVSRWT-WD10054-M002		Kabelgoot met deksel	2 METER LENGTE			12 Mtr	120 Mtr	6x2 Mtr	60x2 Mtr		
TT10054B	KIVSIJS-WES1005-0010	KIVSRWT-WES1005-E001		Eindkap				12	120	1X1	120X1		
AE10054B	KIVSIJS-WBU1005-0006	KIVSRWT-WBU1005-E001		Buitenhoek				6	60	6X1	60X1		
AI10054B	KIVSIJS-WBI1005-0006	KIVSRWT-WBI1005-E001		Binnenhoek				6	60	6X1	60X1		
GT10054B	KIVSIJS-WTH1005-0006	KIVSRWT-WTH1005-E001		T-stuk				6	60	6X1	60X1		
GU10054B	KIVSIJS-WKS1005-0020	KIVSRWT-WKS1005-ZS01		Koppelstuk				20	200	20X1 set	200X1		
AP10054B	KIVSIJS-WVH1005-0008	KIVSRWT-WVH1005-E001		Vlakke hoek				8	80	8X1	80X1		
S10040B				Separator	2 METER LENGTE								
745-LAN	KISJIJS-L745-BW-0010	KISJRWT-L745-BW-2001		LAN poort	DUBBELE RJ45 CAT6 CONNECTOR			10	540	10X1	540X1		
745-TV-BR				Coax socket	Voor COAXKABEL								
745-FO-BR				Glasvezel socket	Voor GLASVEZELKABEL								
745-F	KISJIJS-S745-FW-0008	KISJRWT-S745-FW-2001		Stopkontakt	Wit			8	768	8X1	768X1		
745-FE	KISJIJS-S745-FR-0008	KISJRWT-S745-FR-2001		Stopkontakt	Rood			8	768	8X1	768X1		

MONTAGE VAN BINNENHOEK / BUITENHOEK en KOPPELSTUK



MONTAGE VAN STOPKONTAKT (GAAT OOK MET LEGRAND "MOSAÏC" meervoudige stopkontakten)



MONTAGE VAN de KABELGOOT

In de kabelgoot zijn montagegaten voorzien, boorgat aftekenen, gat van 8mm boren en vastzetten met het geschikte bevestigingsmateriaal.

De kabelgoot is voorzien van een beschermfolie tegen vuil en beschadigingen.

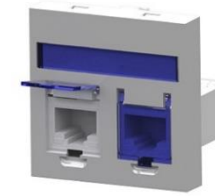
Geschikt bevestigingsmateriaal :
Plug Ø8 en schroef (4.5x50)



**Kabelgootrivet voor
snelmontage**



MONTAGE VAN de DUBBELE RJ 45 cat 6 CONNECTORPOORT (LAN POORT) (U heeft enkel een cuttermesje en een waterpomptang nodig)



De verpakking bevat :

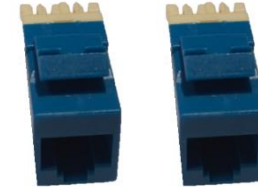
Een dubbele lan poort
om in de kabelgoot te klikken



2 aanvoerklemmetjes
om de connectie te maken



2 RJ45 CAT 6 connectorpoort
(Blauwe kleur)



1/ Haal eerst de CAT6 kabel door het doorzichtige aanvoerklemmetje...



2/ Strip de draadparen vrij uit de mantel, verwijder de doorzichtige kunststof scheidingskern en "ont-twist" de draadparen. (Zorg dat u ongeveer 2 cm vrije kabeltjes verkrijgt)

LET OP dat u enkel de buitenmantel doorsnijdt, de isolatie rond de kabeltjes mag NIET beschadigd zijn.



3/ Achteraan de RJ45 connector bevindt zich het aansluitschema (A of B), de 2-kleurige draden zijn aangeduid met halve rechthoekjes, de volledig gekleurde draden met een vol rechthoekje.



De connector heeft zelfsnijdende contactpunten. Het is dus NIET NODIG om de kabeltjes te strippen !!

Duw het uiteinde van de juiste kabeltjes DWARS in de connectorpunten, met het uiteinde naar de BUITENKANT. (Het is best om een fijn hulpstukje te gebruiken, (achter (botte)-kant van een cutter-mesje bvb), maar het kan ook handmatig.

4/ Snij de uiteindjes die uit de connectors steken af met een cutter-mesje.

5/ Controleer of alle kabeltjes met de juiste kleur in de juiste connector steken. Schuif nu het aanvoerklemmtje naar de RJ45 CONNECTOR toe. Boven en onderaan het aanvoerklemmetje bevinden zich 2 klemmetjes, deze moeten met een “klik” vastgezet worden op de RJ CONNECTOR.

Dit kan stroef en moeilijk verlopen, maar met behulp van een instelbare waterpomptang, kan u makkelijk voldoende druk uitoefenen om de klemming te maken.



6/ Klik nu beide RJ45 CONNECTORS in de dubbele LAN poort.

7/ Klik de LAN poort in de kabelgoot en schuif de afdekplaten van de kabelgoot tot tegen de connector...